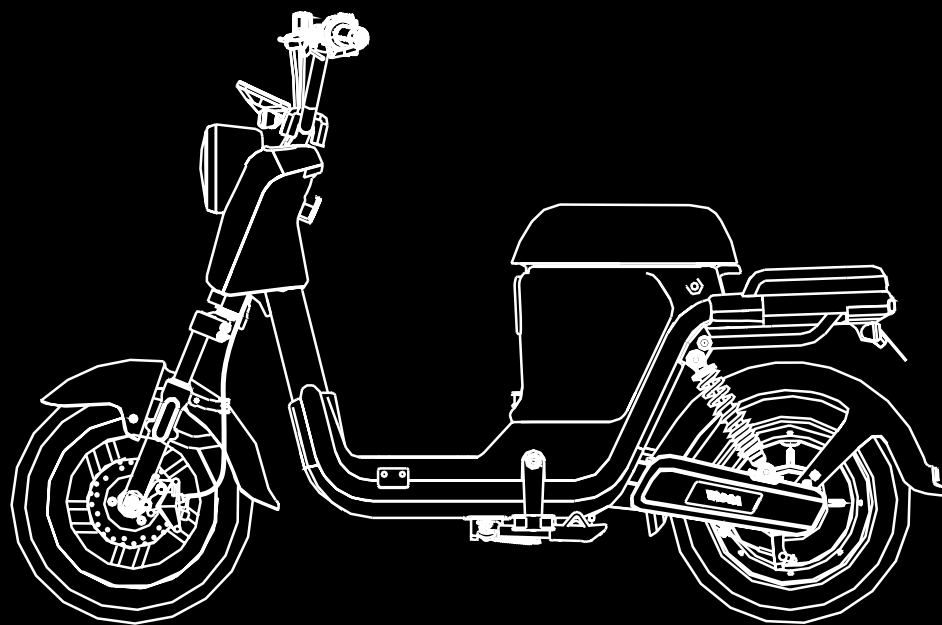


D  
F  
I



# BENUTZERHANDBUCH YADEA V20

MANUEL D'UTILISATION YADEA V20

MANUALE UTENTE YADEA V20

[www.yadea.ch](http://www.yadea.ch)  
[www.yadea.com](http://www.yadea.com)

Sehr geehrte YADEA-Kundin, sehr geehrter YADEA-Kunde

Wir gratulieren Ihnen zum Kauf Ihres YADEA Elektrorollers und freuen uns, dass Sie sich für diese aufregende und nachhaltige Form der Mobilität entschieden haben.

Ihre Sicherheit und die Ihrer Mitmenschen hat für uns oberste Priorität. In diesem Handbuch lernen Sie die korrekte Bedienung und Wartung Ihres Fahrzeugs, damit ein sicheres und reibungsloses Führen Ihres Fahrzeugs jederzeit gewährleistet ist.

Nehmen Sie keine Modifizierungen am Fahrzeug vor, da dies zum Verlust der Fahrsicherheit und der Strassenzulassung, sowie zum Verlust aller Garantieleistungen führt.

Die sachgerechte Instandhaltung des Fahrzeugs und die Durchführung der vorgeschriebenen Serviceintervalle sichert den Werterhalt und stellt eine der Voraussetzungen für den Erhalt des Garantieanspruchs dar.

Aufgrund ständiger Überarbeitung der Technik kann es zwischen Ihrem Fahrzeug und den Ausführungen in diesem Handbuch zu leichten optischen und/oder technischen Abweichungen kommen.

Bitte fahren Sie erst mit Ihrem Elektroroller, nachdem Sie das Benutzerhandbuch sorgfältig durchgelesen und verstanden haben.

Wenn Sie weitere Informationen wünschen, wenden Sie sich bitte an den YADEA-Händler Ihres Vertrauens.

Ihre YADEA Schweiz

Sicherheitshinweise .....	4
Fahrzeugübersicht .....	7
Bedienungsanleitung .....	9
Checkliste vor der Fahrt .....	13
Gebrauch und Wartung der Batterie .....	14
Wartung und Reparatur .....	17
Wartungsplan .....	20
Fehlerbehebung .....	21
Technische Parameter .....	22
Garantiebestimmungen .....	23
Anhang (Garantieschein & Serviceheft) .....	73

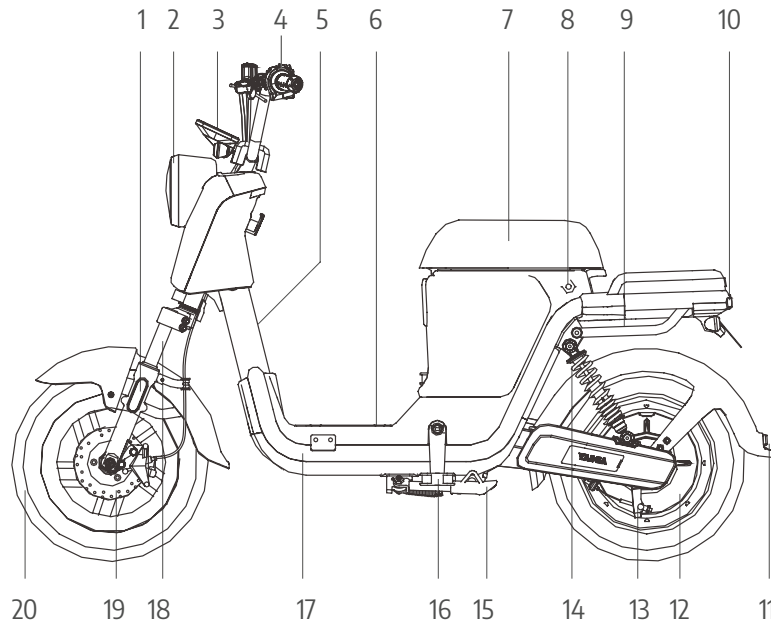
## Sicherheitshinweise

- ▶ Prüfen Sie vor der Inbetriebnahme des Rollers, ob alle Teile in tadellosem Zustand sind und kontaktieren Sie bei Problemen umgehend Ihren Fachhändler.
- ▶ Zerlegen Sie Ihren Roller niemals selbst. Wenden Sie sich bei Reparaturen und Wartung immer an einen Fachhändler und verwenden Sie ausschliesslich YADEA Originalteile.
- ▶ Die Nichtbeachtung der hierin enthaltenen Anweisungen kann zu schweren Verletzungen oder Schäden am Roller führen.
- ▶ Alle Eingriffe zur Steigerung der Leistung/Geschwindigkeit sowie jegliche Manipulationen an Ihrem Fahrzeug sind gesetzlich nicht erlaubt. Sie gefährden damit Ihre Sicherheit und auch die Ihrer Mitmenschen. Ausserdem werden die Betriebssicherheit sowie die Lebensdauer des Rollers verringert und es erlöschen Versicherungsschutz und sämtliche Garantieansprüche.
- ▶ Diese Bedienungsanleitung ist fester Bestandteil des YADEA Rollers. Bitte bewahren Sie sie sorgfältig auf.
- ▶ Um Personenschäden und Schäden am Fahrzeug zu verhindern, leihen Sie Ihren Roller nie an Personen, die das Fahrzeug nicht beherrschen oder gesetzlich nicht zum Führen des Fahrzeuges berechtigt sind.
- ▶ Benutzen Sie Ihren Roller nicht, wenn Sie unter Einfluss von Alkohol, Drogen oder Medikamenten stehen, oder aus sonstigen Gründen eingeschränkt fahrtüchtig sind.

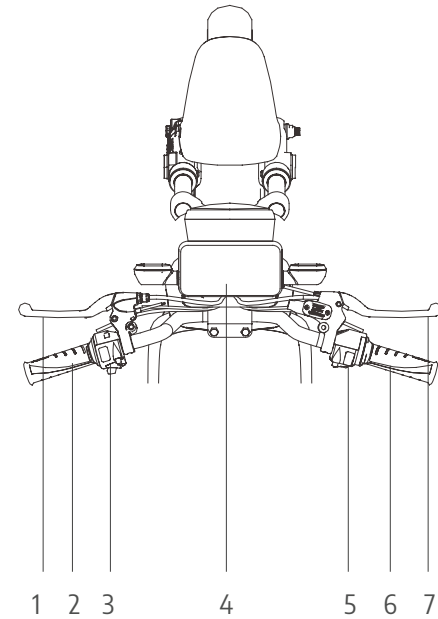
- ▶ Es dürfen keine Gegenstände an den Lenker gehängt werden. Gepäck muss in den dafür vorgesehenen Ablageflächen verstaut- und sicher fixiert werden.
- ▶ Achten Sie darauf, dass sich der Schwerpunkt so tief wie möglich befindet und dass der Roller jederzeit gut ausbalanciert ist.
- ▶ Die maximale Tragfähigkeit des Rollers beträgt 150 kg. Sie darf nicht überschritten werden.
- ▶ Das Tragen eines Schutzhelms und geeigneter Schutzbekleidung ist Pflicht. Tragen Sie keine losen Kleidungsstücke, da sich diese in den beweglichen Teilen wie Kette oder Rad verfangen- und zu schweren Unfällen führen können.
- ▶ Dieser Roller ist nicht für den Gebrauch auf ungeteerten Strassen („Off-Road“) ausgelegt.
- ▶ Passen Sie Ihre Geschwindigkeit stets den Strassenkonditionen an, insbesondere bei tiefen Temperaturen oder Niederschlag. Beachten Sie, dass der Bremsweg bei verschmutzten, nassen, eis- und schneebedeckten Strassen deutlich länger ist und Rutschgefahr besteht. Verzichten Sie bei starkem Regen oder Schneefall auf Fahrten mit Ihrem Roller.

## Sicherheitshinweise

- ▶ Vermeiden Sie es, auf Strassenmarkierungen, öligen Oberflächen oder Kanaldeckeln zu bremsen, um ein Ausrutschen zu vermeiden.
- ▶ Seien Sie besonders vorsichtig, wenn Sie über Bahnübergänge, Kreuzungen, Brücken und durch Tunnels fahren.
- ▶ Verlangsamen Sie Ihre Fahrt, wenn die Strassenverhältnisse unklar sind.
- ▶ Konzentrieren Sie sich jederzeit auf die Strasse. Verwenden Sie keine Mobiltelefone oder andere elektronischen Geräte, die Ihre Aufmerksamkeit während der Fahrt auf sich ziehen könnten.
- ▶ Signalisieren Sie jede Richtungsänderung indem Sie die Blinkanlage betätigen.
- ▶ Nehmen Sie sich vor plötzlich sich öffnenden Autotüren in Acht.
- ▶ Fahren Sie immer mit eingeschaltetem Front- und Rücklicht – auch bei Tag.



1. Seitenreflektor
2. Vorderlicht
3. Tacho
4. Lenker
5. Fahrgestellnummer
6. Fussablage
7. Sitzbank
8. Sitzschloss
9. Hinterträger
10. Rücklicht
11. Hinterreflektor
12. Motor
13. Hinterradbremse
14. Stossdämpfer
15. Seitenständer
16. Pedale
17. Rahmen
18. Vorderradgabel
19. Vorderradbremse
20. Vorderrad

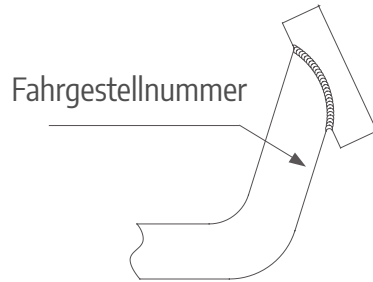


1. Linker Bremshebel
2. Linker Griff
3. Linke Schaltergruppe
4. Tacho
5. Rechte Schaltergruppe
6. Gasgriff
7. Rechter Bremshebel

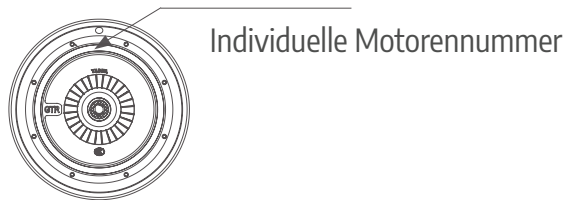
## Fahrzeugübersicht

### Fahrgestellnummer

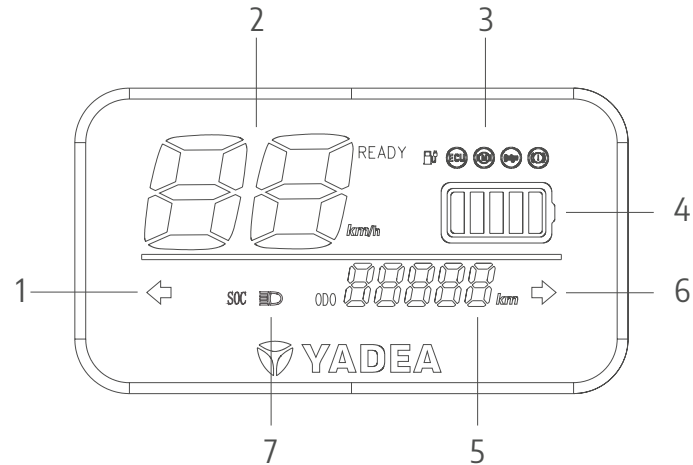
Beispiel: LR4DE190xxxxxxxx  
 Höhe: 7 mm    Tiefe: 0.2 mm



### Motorennummer



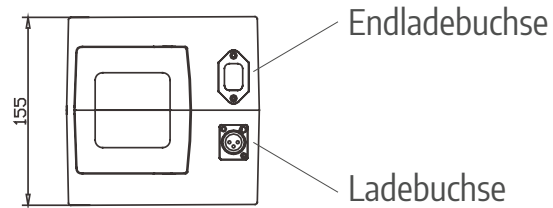
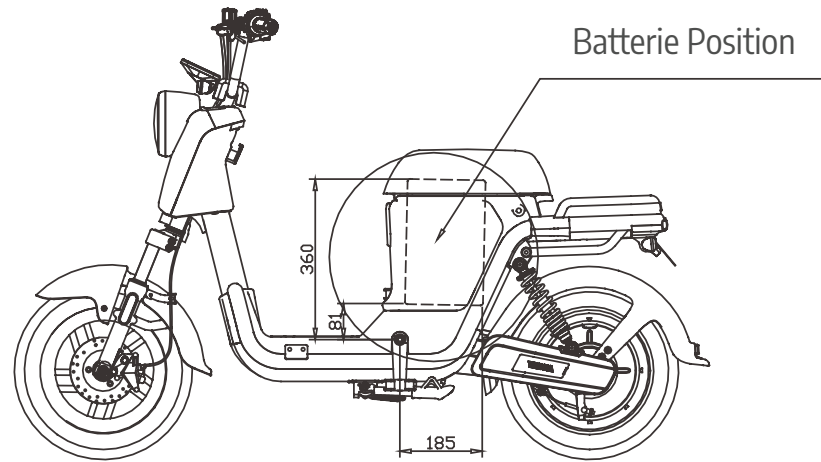
### Tachoanzeige



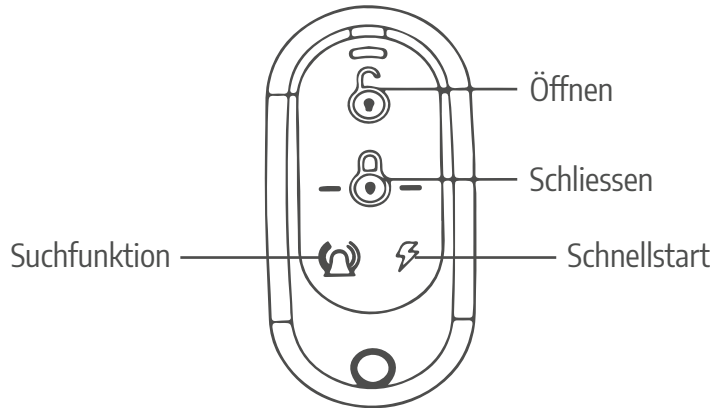
1. Blinker Links
2. Geschwindigkeitsanzeige
3. Warnleuchten
4. Batteriestandanzeige
5. Kilometerstand
6. Blinker Rechts
7. Fernlicht / Abblendlicht



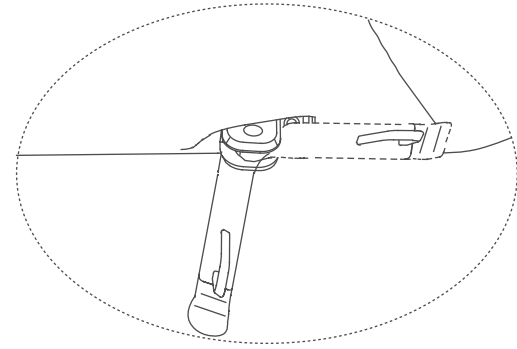
### Installation der Batterie






## Funkschlüssel



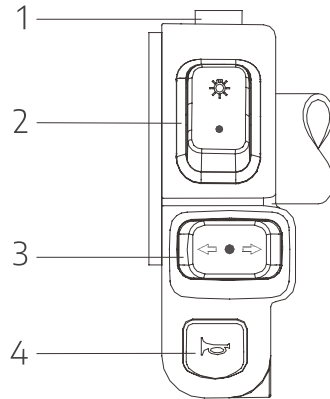
## Seitenständer



Starten	Drücken Sie einmal kurz auf den  Öffnen-Knopf des Funkschlüssels, um das Fahrzeug zu entriegeln. Der  Knopf am Roller beginnt blau zu blinken. Drücken Sie ihn um den Roller zu starten.
Ausschalten & Verriegeln	Halten Sie den  Schliessen-Knopf Ihres Rollers gedrückt, bis Sie ein akustisches Signal hören und die Displayanzeige erlischt. Der Roller ist nun verriegelt und die Alarmanlage scharf gestellt.
Schnellstart	Drücken Sie mehrere Male in kurzen Abständen auf den Schnellstart Knopf Ihrer Fernbedienung, um den Roller direkt zu Starten.
Suchfunktion	Drücken Sie auf den Suchknopf, um den Standort Ihres Rollers zu ermitteln. Der Roller gibt akustische und optische Signale von sich, damit Sie ihn lokalisieren können.

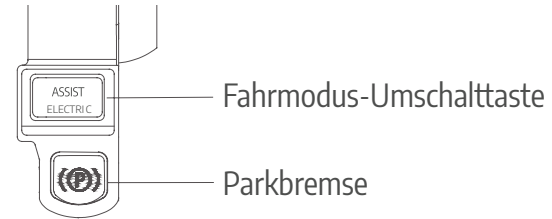
Bitte betätigen Sie den Ständer erst, nachdem der Roller zum Stillstand gekommen ist und Sie ihn ausgeschaltet haben. Parkieren Sie nie auf schrägem oder weichem Untergrund, um ein Umfallen des Rollers zu verhindern.

## Linke Schaltergruppe



1. Warnblinker: Drücken Sie die Taste, um den Warnblinker einzuschalten.
2. Fernlicht / Abblendlicht: Drücken Sie die Taste nach oben um das Fernlicht einzuschalten.
3. Blinker: Nach links oder rechts betätigen
4. Hupe: Drücken Sie die Hupentaste, um die Hupe zu betätigen.

## Rechte Schaltergruppe



Fahrmodus-Umschalttaste:

Drücken Sie diese Taste um zwischen PAS und Gasdrehgriff-Modus umzuschalten.

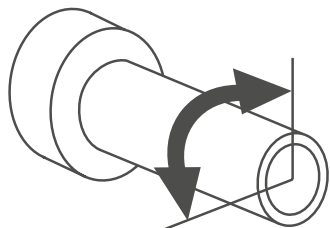
Entriegeln der Parkbremse:

Drücken Sie den Parkschalter „P“. Wenn die Kontrollleuchte auf der Displayanzeige erlischt, ist die Parkbremse entriegelt und die Fahrt kann aufgenommen werden.

Aktivieren der Parkbremse:

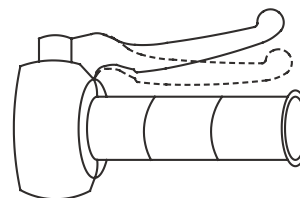
Um die Parkbremse zu aktivieren, drücken Sie den Parkschalter „P“, sobald der Roller zum Stillstand gekommen ist.

### Gasgriff



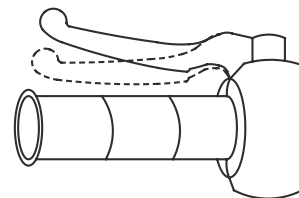
Drehen Sie den Gasgriff im Gegenuhrzeigersinn um zu Beschleunigen. Die Drehung im Uhrzeigersinn stoppt die Beschleunigung und die Stromzufuhr zum Motor.

### Vorderradbremse



Die Vorderradbremse befindet sich auf der rechten Seite des Lenkers. Ziehen Sie den Bremshebel, um das Vorderrad abzubremsen.

### Hinterradbremse



Die Hinterradbremse befindet sich auf der linken Seite des Lenkers. Ziehen Sie den Bremshebel, um das Hinterrad abzubremsen.

Prüfen Sie die folgenden Punkte vor jeder Fahrt. Kontaktieren Sie bei Problemen umgehend Ihren Fachhändler und sehen Sie von der Benutzung des Rollers ab.

Prüfpunkt	Beschreibung
Lenker	<ol style="list-style-type: none"><li>1. Stabilität</li><li>2. Steuerflexibilität</li><li>3. Keine axiale Verschiebung oder Lockerung</li></ol>
Bremsen	<ol style="list-style-type: none"><li>1. Bremshebel haben ein Spiel von 5 mm bis 9 mm</li><li>2. Funktionskontrolle der Hinterrad- und Vorderradbremse</li></ol>
Reifen	<ol style="list-style-type: none"><li>1. Der Reifendruck liegt zwischen 2.45 und 2.55 bar</li><li>2. Das Reifenprofil ist ausreichend</li><li>3. Keine Risse oder sonstige Beschädigungen</li></ol>
Batterie	Die Batterie ist für die beabsichtigte Strecke genügend aufgeladen
Licht	Überprüfung aller Lichter (Abblendlicht, Bremslicht, Blinker, etc.)
Hupe	Funktionskontrolle der Hupe

## Gebrauch und Wartung der Batterie

- ▶ Laden Sie die Batterie vor der ersten Inbetriebnahme vollständig auf. Die empfohlene Ladedauer beträgt 8-10 Stunden.
- ▶ Schliessen Sie die Batterie beim Ladevorgang an das Ladegerät an, bevor Sie dieses an die Stromversorgung anschliessen. Nach dem vollständigen Aufladen trennen Sie zuerst die Stromversorgung des Ladegerätes, bevor Sie die Batterie vom Ladegerät trennen. Trennen Sie das Ladegerät nach erfolgtem Ladevorgang umgehend von der Stromversorgung.
- ▶ Während des Ladevorgangs leuchtet die Ladekontrollleuchte des Ladegeräts rot auf. Sobald der Ladevorgang abgeschlossen ist, leuchtet die Kontrollleuchte grün auf.
- ▶ Falls die Ladekontrollleuchte nicht aufleuchtet, überprüfen Sie alle Kabel und das Ladegerät. Falls sie immer noch nicht aufleuchtet, trennen Sie das Ladegerät vom Stromnetz und kontaktieren Sie Ihren Fachhändler. Niemals ein defektes Ladegerät benutzen.
- ▶ Die Ladedauer sollte nie länger als 12 Stunden betragen. Überladung verringert die Lebensdauer der Batterie.
- ▶ Falls die Batterie beim Ladevorgang nicht innerhalb von 12 Stunden vollständig aufgeladen wird, kontaktieren Sie Ihren Fachhändler.
- ▶ Sobald die Ladekontrollleuchte aufblinkt, muss die Batterie geladen werden. Es empfiehlt sich, die Batterie nach jeder Fahrt aufzuladen.
- ▶ Benutzen Sie ausschliesslich die Original YADEA-Batterie in Kombination mit dem Original YADEA-Ladegerät. Der Gebrauch von nicht-originalen Batterien und/oder Ladegeräten kann zu Bränden, Lecks oder Explosionen führen und hat einen sofortigen Garantieverlust zur Folge.

- ▶ Die Betriebstemperatur liegt zwischen +0°C und +40°C. Zu tiefe Temperaturen reduzieren die Kapazität der Batterie. Zu hohe Temperaturen beeinträchtigen die Lebensdauer. Probleme, die durch die Verwendung ausserhalb der vorgeschriebenen Temperaturbereiche entstehen, sind durch die Garantie nicht gedeckt.
- ▶ Es ist normal, dass sich die Kapazität der Batterie und damit die Reichweite des Rollers bei winterlichen Temperaturen reduziert.
- ▶ Bei Temperaturen unter +5°C sollte die Batterie aus dem Roller entfernt und an einem wärmeren Ort gelagert werden.
- ▶ Wenn der Roller mehr als eine Woche nicht benutzt wird, sollte die Batterie aus dem Roller genommen- und bei Raumtemperatur gelagert werden.
- ▶ Bei Überhitzung oder Verformung der Batterie, oder bei Rauchbildung und unerwünschten Gerüchen, stoppen Sie den Ladevorgang umgehend und kontaktieren Sie Ihren Fachhändler.
- ▶ Bei unsachgemäßem Gebrauch oder unsachgemässer Lagerung und Wartung der Batterie verfällt die Herstellergarantie.
- ▶ Ein Sturz kann zu internen und externen Schäden an der Batterie führen (z.B. Auslaufen, Überhitzung, Rauch, Feuer oder Explosionen). Dabei verfällt die Herstellergarantie.

## Gebrauch und Wartung der Batterie



Ihr Roller verwendet eine wartungsfreie, versiegelte Lithium-Batterie. Versuchen Sie niemals, die Batterie zu öffnen, zu reparieren, oder sie auf andere Weise zu manipulieren. Jeglicher Versuch führt zum Verlust der Herstellergarantie und es besteht akute Explosions- und Verletzungsgefahr.



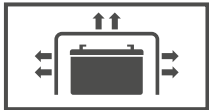
Die Batterie nie in unbelüfteten geschlossenen Räumen, in grosser Hitze oder unter direkter Sonneneinstrahlung laden. Lagern Sie die Batterie nie in der Nähe von Feuer oder anderen Hitzequellen. Direkte Sonneneinstrahlung sollte vermieden werden.



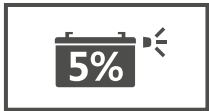
Lagern und laden Sie die Batterie nicht in der Nähe von Kindern.



Halten Sie die Batterie vor Feuchtigkeit und Flüssigkeiten fern. Um einen Kurzschluss zu vermeiden, darf der Metallkontakt an der Batteriebox auf keinen Fall mit nassen Händen oder mit metallenen Gegenständen berührt werden.



Die Batterie und das Ladegerät niemals abdecken. Laden und lagern Sie die Batterie nie in der Nähe von leicht entflammaren oder explosiven Gegenständen.



Wird der Roller über einen längeren Zeitraum nicht benutzt, sollte der Batteriestand bei ca. 50% liegen. Liegt er bei unter 10% oder über 90%, so hat dies einen permanenten Kapazitätsverlust der Batterie zur Folge. Um die Lebensdauer der Batterie zu erhalten, sollte sie mindestens einmal pro Monat geladen werden, auch bei Nichtgebrauch des Rollers.



### Service-Intervalle

- ▶ Um einen sicheren und langlebigen Betrieb zu gewährleisten, muss Ihr Fahrzeug regelmässig von durch YADEA lizenzierte Fachhändler überprüft und gewartet werden, auch wenn es über einen längeren Zeitraum nicht benutzt wird. Werden die in diesem Handbuch vorgeschriebenen Serviceintervalle nicht eingehalten, verfällt die Herstellergarantie.
- ▶ Während und nach der Garantiezeit müssen alle Wartungen und Serviceintervalle ausschliesslich von durch YADEA lizenzierte Fachhändler ausgeführt werden.
- ▶ Während der Garantiezeit müssen die folgenden Serviceintervalle eingehalten werden:
  - Erster Service Bei 500 km oder nach 1 Jahr, je nachdem, was zuerst eintritt.
  - Danach alle 2.000 km oder jährlich, je nachdem, was zuerst eintritt.
- ▶ Es dürfen ausschliesslich Originalersatzteile verwendet werden.
- ▶ Achten Sie auf die Einhaltung der Serviceintervalle und die Quittierung der durchgeführten Wartung im Serviceheft. Bei Nichtbeachtung verfällt die Herstellergarantie.

### Pflege

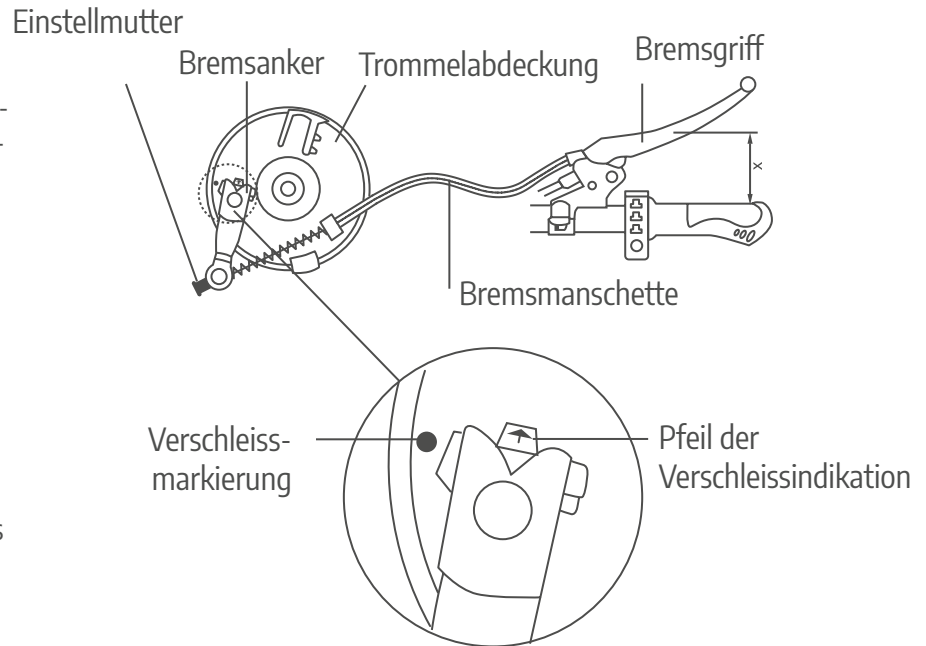
- ▶ Reinigen Sie Ihren Roller nicht unter fliessendem Wasser oder mit einem Hochdruckreiniger, da dies zu Kurzschlüssen führen kann. Verwenden Sie stattdessen ein weiches Tuch und ein neutrales Reinigungsmittel. Der Roller ist spritzwassergeschützt, darf aber auf keinen Fall in Wasser getaucht werden.
- ▶ Sollten die Ladeanschlüsse feucht werden, warten Sie mit dem Ladevorgang, bis die Ladeanschlüsse vollständig trocken sind.
- ▶ Um Rost zu vermeiden, trocknen Sie Ihren Roller nach jeder Regen- oder Schneefahrt gründlich mit einem weichen Tuch.

## Wartung der Trommelbremse

Die Feineinstellung der hinteren Trommelbremse kann mittels einer Einstellmutter vorgenommen werden. Drehen Sie die Einstellmutter im Uhrzeigersinn, um die Bremse anzuziehen. Drehen Sie sie im Gegenuhrzeigersinn, um die Bremse zu lockern.

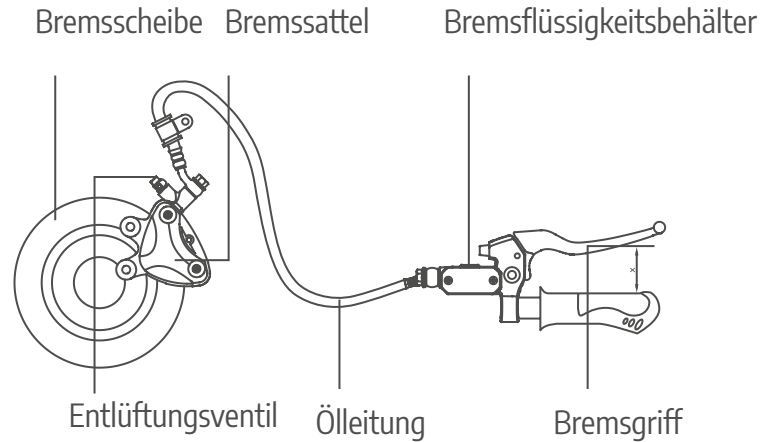
Wenn sich der Pfeil der Verschleiss-Indikation der Verschleiss-Markierung nähert, kontaktieren Sie Ihren YADEA Servicepartner, um die Bremsbeläge der Trommelbremse zu ersetzen.

Überprüfen Sie die Bremsanlage und die Bremsbeläge regelmässig. Wenn die Bremsleistung nachlässt und die Adjustierung mittels der Einstellmutter nicht mehr den gewünschten Effekt erzielt, kontaktieren Sie Ihren YADEA Servicepartner.

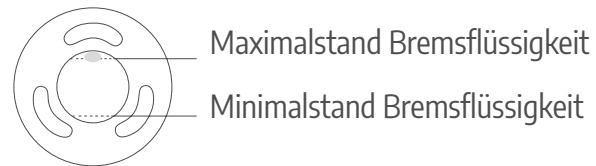


## Wartung der Scheibenbremse

Inspizieren Sie die vorderen Scheibenbremsen regelmässig auf ihre Bremsleistung. Wenn die Bremsflüssigkeit niedrig und die Bremsbeläge abgenutzt sind, kontaktieren Sie Ihren YADEA Servicepartner und lassen Sie eine Wartung durchführen.



## Bremsflüssigkeit: DOT3 oder DOT4



Nr.	Posten	täglich	60 Tage	180 Tage	360 Tage
1	Drehen des Lenker, um zu prüfen, ob die Lenkungsteile lose oder abgenutzt sind		■ ●	■ ●	● ▲
2	Prüfung des Reifendrucks und der Abnutzung des Reifens und des Reifenprofils	■			◆
3	Kontrolle der Helligkeit aller Lampen	■	■	■	■ ◆
4	Prüfung der Bremsen und der Bremsbeläge auf Abnutzung	■		◆	◆
5	Prüfung der Felgen auf Verformung und Abnutzung		■	■	◆
6	Prüfung der Frontgabel auf Beschädigung		■	■	◆
7	Kontrolle aller Schrauben auf Befestigung und Sitz		■	■	▲
8	Funktionskontrolle der Hupe	■			
9	Überprüfung des Ladegeräts auf Abnutzung	■			◆
10	Prüfung von Steuerrohr, Hinterradschwinge und Stossdämpfer		■	●	
Bemerkung: ■ Überprüfen ▲ Einstellen ◆ Ersetzen ● Schmieren					
Achtung: Die obigen Wartungsintervalle beziehen sich auf den durchschnittlichen Privatgebrauch. Wird der Roller für kommerzielle Zwecke genutzt oder wird er anderen erhöhten Belastungen ausgesetzt, sollten die Wartungsintervalle jeweils spätestens nach der Hälfte der oben genannten Zeiträume durchgeführt werden.					

Wenden Sie sich im Zweifel immer an Ihren Fachhändler.

Beschreibung des Problems	Mögliche Ursachen	Behebung des Problems
Kein Strom, wenn eingeschaltet	<ol style="list-style-type: none"> <li>1. Leere Batterie</li> <li>2. Batterie nicht angeschlossen</li> </ol>	<ol style="list-style-type: none"> <li>1. Laden Sie die Batterie</li> <li>2. Prüfen Sie, ob die Batterie korrekt angeschlossen ist</li> </ol>
Motorenversagen beim Drehen des Gasgriffes	<ol style="list-style-type: none"> <li>1. Niedrige Batteriespannung</li> <li>2. Der Seitenständer ist heruntergeklappt</li> <li>3. Die Parkbremse wurde nicht gelöst</li> </ol>	<ol style="list-style-type: none"> <li>1. Laden Sie die Batterie</li> <li>2. Klappen Sie den Seitenständer hoch</li> <li>3. Lösen Sie die Parkbremse</li> </ol>
Die Batterie wird nicht geladen	<ol style="list-style-type: none"> <li>1. Batterie nicht korrekt angeschlossen</li> <li>2. Batterie-Temperatur zu niedrig oder zu hoch</li> </ol>	<ol style="list-style-type: none"> <li>1. Prüfen Sie die Verbindungen der Kabel</li> <li>2. Warten Sie, bis sich die Batterietemperatur normalisiert hat</li> </ol>
Absinkende Geschwindigkeit oder Reichweite	<ol style="list-style-type: none"> <li>1. Niedriger Batteriestand</li> <li>2. Zu tiefer Reifendruck</li> <li>3. Häufiges Bremsen oder Überlastung</li> <li>4. Batteriealterung / normaler Kapazitätsverlust</li> <li>5. Niedrige Batteriekapazität aufgrund niedriger Temperaturen</li> </ol>	<ol style="list-style-type: none"> <li>1. Laden Sie den Akku und prüfen Sie, ob die Stecker richtig eingesteckt sind und ob das Ladegerät beschädigt ist</li> <li>2. Überprüfen Sie den Reifendruck</li> <li>3. Achten Sie auf einen ökonomischen Fahrstil</li> <li>4. Ersetzen Sie die Batterie</li> <li>5. Normale Situation</li> </ol>
Plötzlicher Stopp während der Fahrt	<ol style="list-style-type: none"> <li>1. Batterie ist leer</li> </ol>	<ol style="list-style-type: none"> <li>1. Laden Sie die Batterie</li> </ol>

Wenden Sie sich im Zweifel immer an Ihren Fachhändler.

Model	V20	Bemessungsspannung	48V	Ladespannung	AC220V 50 HZ
Dimensionen (mm)	1560 x 695 x 1020	Steigfähigkeit	8°	Bremssystem (vorne / hinten)	Scheibe / Trommel
Radstand (mm)	1105	Ladegewicht	150 kg	Ladezeit	8-10 h
Gewicht	55 kg	Reifengröße	10 Zoll	Anzahl Sitzplätze	1
Geschwindigkeit	20-25 km/h	Energieverbrauch (pro 100km)	1,5 kw/h	Motorenleistung	350 W
Reichweite (Pro Ladung)	≤70 km	Batterietyp	Lithium-Ionen	Niedrigstromschutz	40±0.5V
Motorendrehzahl	325 r/min	Batteriekapazität	48V/24 Ah	Überstromschutz	18±1A

Anmerkung: Die oben genannten Daten stammen aus Labormessungen.

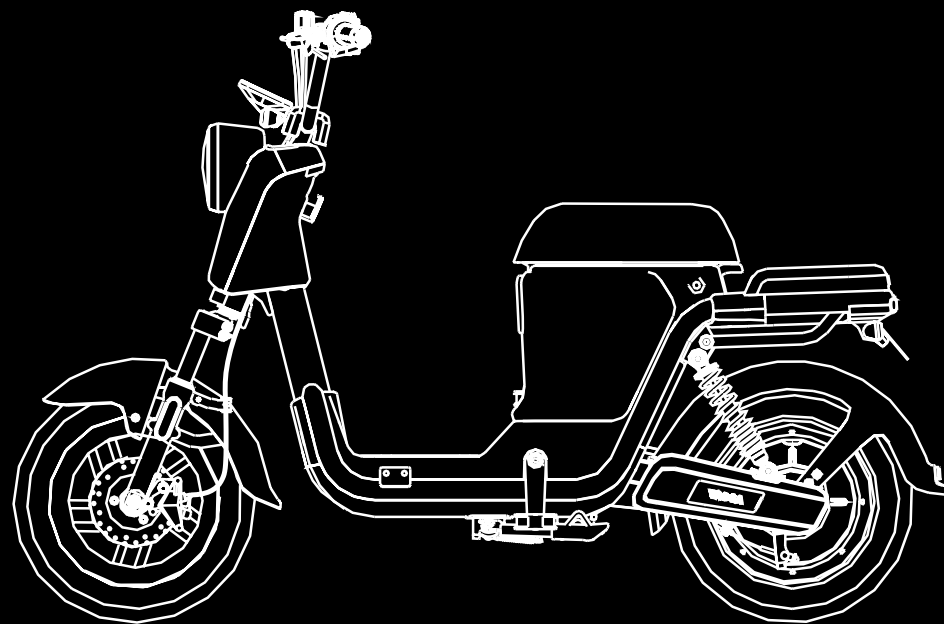
YADEA behält sich das Recht auf die endgültige Auslegung dieses Handbuchs vor.

- ▶ NGM Switzerland AG (nachfolgend „NGM“) gewährt auf alle Fahrzeuge eine Garantie von 2 Jahren ab Kaufdatum auf Material- und Fabrikationsfehler. Während dieser Zeitspanne wird NGM das fehlerhafte Produkt nach eigenem Ermessen entweder mit einem Produkt ähnlicher Art und Güte ersetzen oder reparieren. Die Wandelung sowie die Minderung sind ausgeschlossen.
- ▶ Um Garantieansprüche geltend zu machen, muss ein gültiger Kaufbeleg und Garantienachweis erbracht werden. Die Garantieansprüche sind nicht übertragbar.
- ▶ Von der Garantie ausgeschlossen sind Teile, welche Abnutzung und Verschleiss unterworfen sind (wie Batterien, Leuchtmittel, Reifen, Bremsbeläge etc.) und Teile, die vom Käufer abgeändert oder infolge unsachgemässer Behandlung, Unfall oder mangelhaften Unterhalts beschädigt wurden.
- ▶ Ebenso von der Garantie ausgenommen sind selbstverschuldete Schäden oder Fehlfunktionen (z.B. durch Unfälle), Nachlässigkeit (z.B. Elementar-, Feuchtigkeits-, Sturz- und Schlagschäden usw.) und Beschädigungen der Karosserie.
- ▶ Auf die Lithium-Batterie (Akku) gewährt NGM eine Garantie von 1 Jahr ab Kaufdatum. Die Garantie auf die Batterie beinhaltet Produktionsfehler wie Spannungsfehler und Ladeprobleme. Eine ordnungsgemässe Behandlung der Batterie wird vorausgesetzt. Dass die Batterie nach einer gewissen Anzahl Ladezyklen an Kapazität verliert und leistungsschwächer wird, ist normal. Dieser natürliche Leistungsverlust ist nicht Gegenstand der Garantie.
- ▶ Besteht kein Garantieanspruch, übernimmt der Käufer die Kosten zur Fehleranalyse.
- ▶ Alle Reparaturen haben durch einen autorisierten Händler oder Servicepartner der NGM zu erfolgen. Eigenständige oder durch unautorisierte Dritte ausgeführte Reparaturen haben einen Garantieverlust zur Folge.

## Garantiebestimmungen

- ▶ Während der Reparatur besteht kein Anspruch auf ein Ersatzgerät.
- ▶ Es dürfen ausschliesslich original YADEA (Ersatz-)Teile verwendet werden. Sollten Teile anderer Hersteller verwendet werden, erlischt der Garantieanspruch.
- ▶ Die Garantie entfällt, wenn der Käufer die Mängel bereits vor dem Kauf gekannt hat, oder nicht sofort nach Kauf des Produktes seiner Rügepflicht nachgekommen ist.
- ▶ NGM tritt von allen Pflichten und Garantieansprüchen zurück und übernimmt keine Haftung bei unsachgemäsem und/oder vorschriftswidrigem Gebrauch des Fahrzeugs. Dies gilt insbesondere bei Manipulationen und verbotenen Leistungs- und Geschwindigkeitssteigerungen («Tuning»).
- ▶ Die in diesem Handbuch beschriebenen Serviceintervalle sind zwingend durchzuführen und zu dokumentieren. Bei Nichtbeachtung erlischt jeglicher Anspruch auf Garantieleistung.
- ▶ Bei nicht haushaltsüblicher Nutzung (gewerbliche Nutzung wie z.B. Lieferdienst, Vermietung, Sharing) wird eine eingeschränkte Garantie von 6 Monaten auf das Fahrzeug und die Batterie gewährt.
- ▶ Die allgemeinen Geschäftsbedingungen von NGM, welche auf [www.yadea.ch](http://www.yadea.ch) abrufbar sind, sind Bestandteil der Garantie.
- ▶ Es ist ausschliesslich Schweizer Recht anwendbar, unter ausdrücklichem Ausschluss des Bundesgesetzes über das Internationale Privatrecht (IPRG) sowie dem Übereinkommen der Vereinten Nationen über Verträge über den internationalen Warenkauf (CISG). Gerichtsstand ist Baden, AG.





# MANUEL D'UTILISATION YADEA V20

[www.yadea.ch](http://www.yadea.ch)  
[www.yadea.com](http://www.yadea.com)

Cher client YADEA

Nous vous félicitons pour l'achat de votre scooter électrique YADEA et sommes heureux que vous ayez fait le choix d'une forme de mobilité innovante et durable.

Votre sécurité et celle de vos semblables est notre priorité absolue. Ce manuel vous donne des indications sur le fonctionnement et l'entretien de votre véhicule, afin que votre conduite soit toujours sûre et fluide.

N'apportez aucune modification au véhicule, car cela entraînerait une perte de sécurité de conduite et de contrôle technique et invaliderait toute demande de garantie.

Le bon entretien du véhicule et le respect des intervalles d'entretien prescrits garantissent le maintien de la valeur du véhicule et constituent l'une des conditions préalables à l'obtention d'une couverture de garantie.

En raison des révisions techniques constantes, il peut y avoir de légères différences visuelles et/ou techniques entre votre véhicule et les informations contenues dans ce manuel.

Veuillez d'abord lire attentivement le manuel d'utilisation avant d'utiliser votre scooter électrique.

Si vous souhaitez obtenir de plus amples informations, veuillez contacter votre revendeur YADEA le plus proche.

Votre équipe YADEA-Suisse

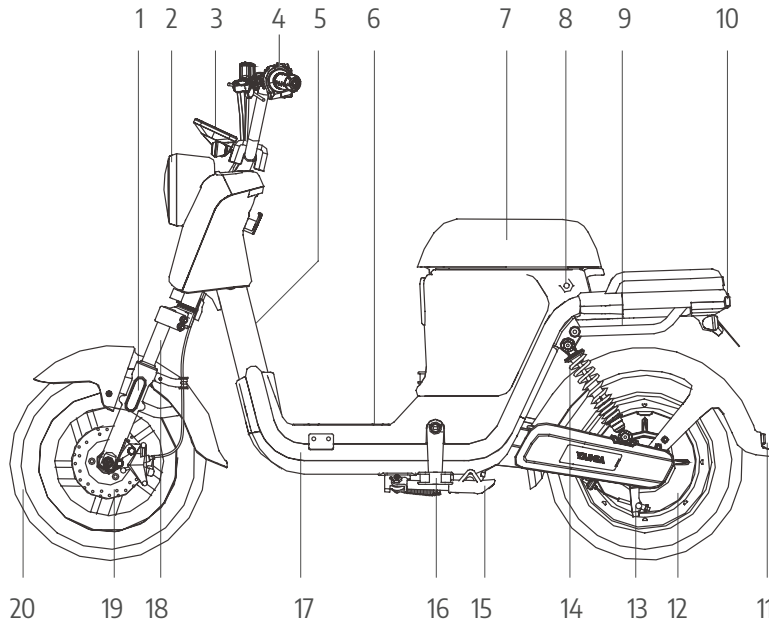
Instructions de sécurité .....	28
Présentation du véhicule .....	31
Instructions d'utilisation .....	33
Inspection avant le départ .....	37
Utilisation et entretien de la batterie .....	38
Entretien et réparation .....	41
Programme d'entretien.....	44
Dépannage .....	45
Paramètres techniques .....	46
Conditions de garantie .....	48
Annexe (livret de service & bon de garantie) .....	73

## Instructions de sécurité

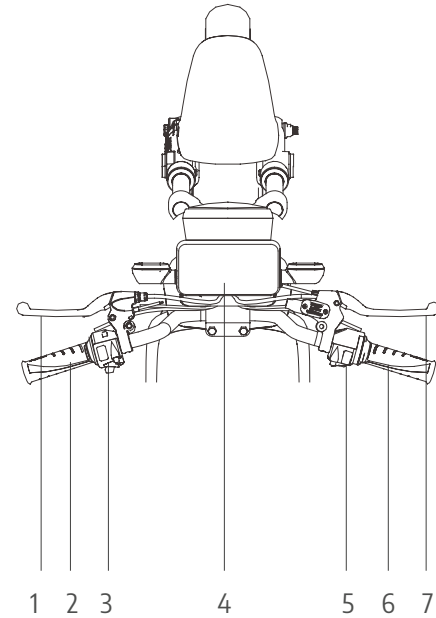
- ▶ Avant d'utiliser le scooter pour la première fois, vérifier que toutes les pièces sont en parfait état. En cas de problème, contacter immédiatement le revendeur.
- ▶ Il est conseillé à l'utilisateur de ne jamais démonter le scooter lui-même. Pour les réparations et l'entretien, contacter un revendeur qualifié et n'utiliser que des pièces d'origine.
- ▶ Le non-respect des instructions contenues dans le présent document peut entraîner des blessures graves ou une détérioration du scooter.
- ▶ Toute intervention visant à améliorer les performances/la vitesse est interdite par la loi. Cela compromet la sécurité de l'utilisateur et celle des autres. En outre, ce type d'intervention affecte la fiabilité et la durée de vie du scooter. L'utilisateur ne sera pas couvert en cas d'accident et il s'expose à une perte de garantie.
- ▶ Ce manuel doit être considéré comme une partie intégrante du véhicule. Il est recommandé de conserver ce manuel dans un endroit sûr.
- ▶ Pour éviter les accidents et la détérioration du scooter, ne jamais prêter le véhicule à une personne inexpérimentée, ou qui n'est pas légalement autorisée à le conduire.
- ▶ Il est interdit d'utiliser le scooter après avoir consommé de l'alcool, de la drogue ou des médicaments, ou si la capacité de conduite du conducteur est limitée pour toute autre raison.

- ▶ Aucun objet ne peut être accroché au guidon. Les bagages doivent être rangés et solidement attachés dans les zones de stockage prévues à cet effet.
- ▶ Veillez à ce que le centre de gravité soit aussi bas que possible et que le scooter soit toujours bien équilibré.
- ▶ La capacité de charge maximale du scooter est de 150 kg. Il ne doit pas être dépassé.
- ▶ L'utilisation d'un casque de protection et de vêtements de protection appropriés est obligatoire. Ne portez pas de vêtements amples, car ils peuvent se prendre dans le scooter et provoquer de graves accidents.
- ▶ Ce scooter n'est pas conçu pour être utilisé sur des routes non pavées (« off-road »).
- ▶ Il est important d'adapter sa vitesse aux conditions de la route, surtout en cas de basses températures ou de pluie. La distance de freinage est nettement plus longue sur les routes sales, mouillées, verglacées et enneigées. Ne conduisez pas votre scooter en cas de forte pluie ou de chute de neige.

- ▶ Ne pas freiner sur les marquages routiers, les surfaces huileuses ou les plaques d'égout, afin d'éviter de glisser.
- ▶ Faire preuve de prudence lors de la traversée de passages à niveau, de carrefours, de ponts et de tunnels.
- ▶ Ralentir si la route n'est pas en bon état.
- ▶ Toujours rester concentré sur la route. N'utilisez pas de téléphones portables ou d'autres appareils électroniques qui pourraient attirer votre attention en conduisant.
- ▶ Signalez tout changement de direction en activant le système de clignotants.
- ▶ Attention à l'ouverture soudaine des portes de la voiture.
- ▶ Conduisez toujours avec les feux avant et arrière allumés - même pendant la journée.



1. Catadioptré latéral
2. Feu avant
3. Compteur de vitesse
4. Guidon
5. Numéro de châssis
6. Repose-pieds
7. Siège
8. Verrouillage du siège
9. Support arrière
10. Feu arrière
11. Catadioptré arrière
12. Moteur
13. Frein arrière
14. Amortisseur
15. Béquille latérale
16. Pédales
17. Cadre
18. Fourche avant



1. Levier de frein gauche
2. Poignée gauche
3. Groupe d'interrupteurs gauche
4. Compteur de vitesse
5. Groupe d'interrupteurs droit
6. Accélérateur
7. Levier de frein droit

## Présentation du véhicule

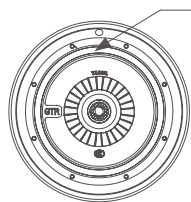
### Numéro de châssis

Exemple: LR4DE190xxxxxxxx

Hauteur: 7 mm Profondeur : 0.2 mm

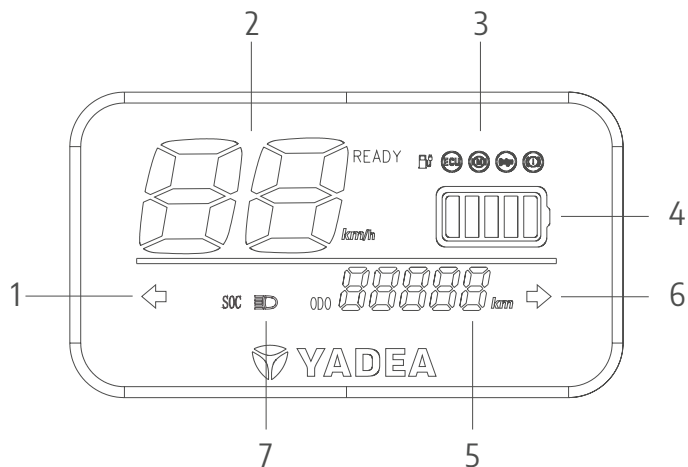


### Numéro du moteur



numéro individuel du moteur

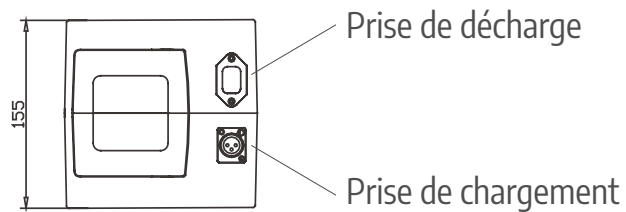
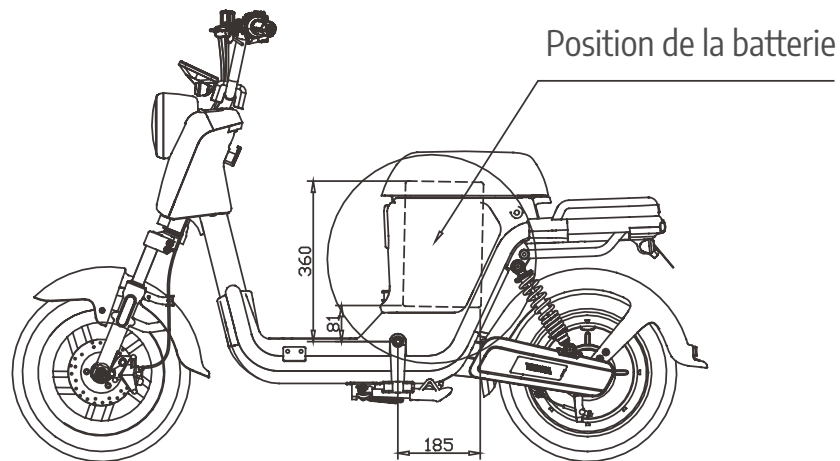
### Compteur de vitesse



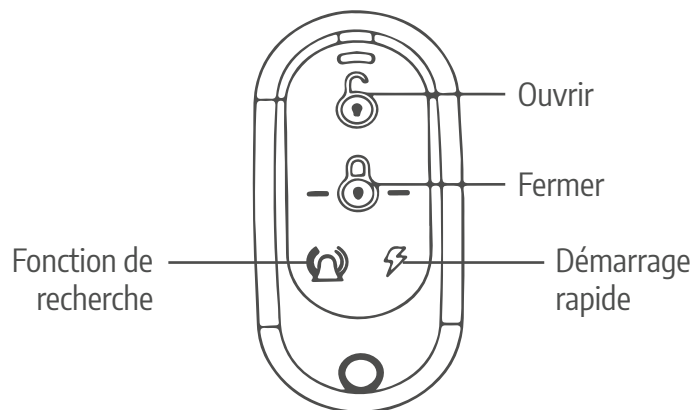
1. Clignotant gauche
2. Indicateur de vitesse
3. Feux d'avertissement
4. Indicateur de niveau de batterie
5. Kilométrage
6. Clignotant droit
7. feux de route / feux de croisement






### Installation de la batterie

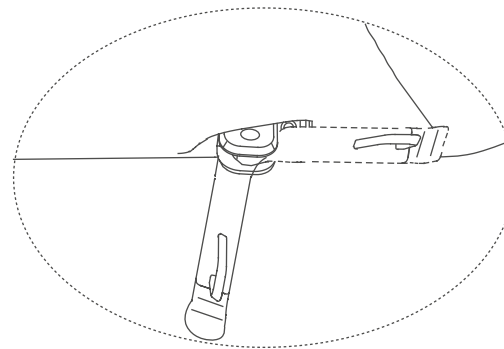


## Clé radio



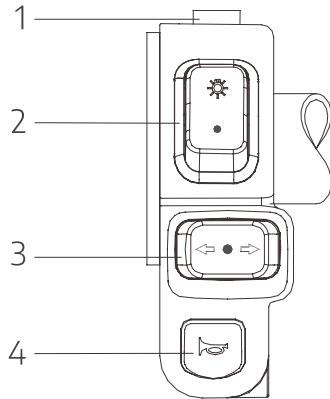
Démarrer	Appuyez brièvement une fois sur le bouton  de déverrouillage de la clé radio pour déverrouiller le véhicule. Le bouton  du scooter commence à clignoter en bleu. Appuyez dessus pour démarrer le scooter.
Éteignez et verrouillez	Appuyez sur le bouton  d'arrêt de votre scooter et maintenez-le enfoncé jusqu'à ce que vous entendiez un signal sonore et que l'écran s'éteigne. Le scooter est maintenant verrouillé et le système d'alarme est mis au point.
Démarrage rapide	Appuyez sur le bouton de démarrage rapide de votre télécommande plusieurs fois à de courts intervalles pour démarrer directement le scooter.
Fonction de recherche	Appuyez sur le bouton de recherche pour trouver l'emplacement de votre scooter. Le scooter émet des signaux acoustiques et optiques afin que vous puissiez le localiser.

## Béquille latérale



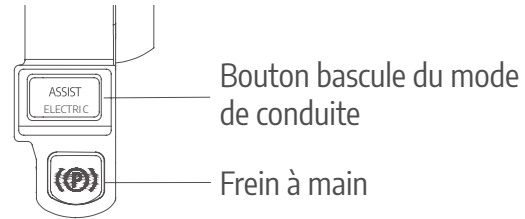
Utilisez le béquille uniquement après l'arrêt du scooter. Ne stationnez jamais sur un terrain en pente ou mou, pour éviter que le scooter ne tombe.

## Poignée gauche



1. Feux de détresse: Appuyez sur la touche pour allumer les feux de détresse.
2. Feux de route / feux de croisement: Appuyez sur le bouton vers le haut pour allumer les feux de route.
3. Clignotant: agir à gauche ou à droite
4. Klaxon: appuyez pour activer le klaxon.

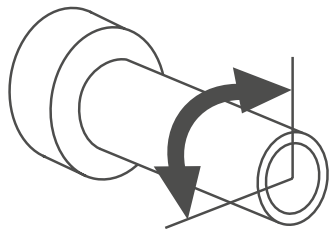
## Poignée droite



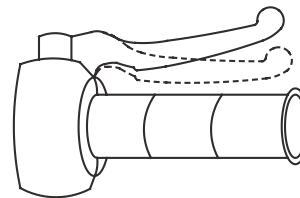
Bouton bascule du mode de conduite:  
Appuyez sur le bouton pour basculer entre le PAS et le mode accélérateur.

Verrouillage du frein de stationnement:  
Appuyez sur l'interrupteur de stationnement «P». Lorsque le témoin de contrôle sur l'écran affiche, le frein de stationnement est serré et la transmission peut être prise en charge.

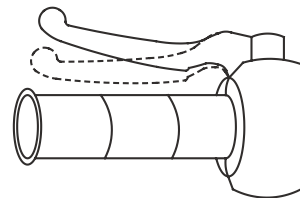
Activation du frein de stationnement:  
Pour activer le frein de stationnement, appuyez sur l'interrupteur de stationnement „P“ dès que le rouleur s'arrête.

**Poignée d'accélérateur**

Tournez la poignée d'accélérateur dans le sens antihoraire pour accélérer le scooter. La rotation dans le sens horaire arrête l'accélération.

**Frein avant**

Le frein avant se trouve sur le côté droit du guidon. Tirez le levier de frein pour freiner la roue avant.

**Frein arrière**

Le frein arrière se trouve sur le côté gauche du guidon. Tirez le levier de frein pour freiner la roue arrière.

Il est recommandé de vérifier les points suivants avant chaque trajet. En cas de problème, contacter immédiatement le revendeur et éviter d'utiliser le scooter.

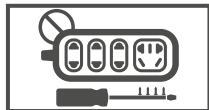
Point de contrôle	Description
Freins	<ol style="list-style-type: none"> <li>1. Stabilité</li> <li>2. Libre rotation de la direction</li> <li>3. Pas de déplacement axial ni de relâchement</li> </ol>
Guidon	<ol style="list-style-type: none"> <li>1. Les leviers de frein ont un jeu de 5 mm à 9 mm</li> <li>2. Contrôle du fonctionnement des freins arrière et avant</li> </ol>
Pneus	<ol style="list-style-type: none"> <li>1. La pression des pneus est comprise entre 2.45 et 2.55 Bars</li> <li>2. La bande de roulement du pneu n'a pas atteint la limite spécifiée</li> <li>3. Aucune fissure ou autre dommage</li> </ol>
Batterie	La batterie est suffisamment chargée pour l'itinéraire prévu
Feu	Vérification de tous les feux (feux de croisement, feu-stop, clignotants, etc.)
Klaxon	Contrôle du fonctionnement du klaxon

## Utilisation et entretien de la batterie

- ▶ Charger la batterie au maximum avant de l'utiliser pour la première fois. Le temps de chargement recommandé est de 8 à 10 heures.
- ▶ Connecter la batterie au chargeur avant de la brancher à l'alimentation électrique. Lorsque la batterie est complètement chargée, il faut d'abord la débrancher avant de la retirer du chargeur. Débrancher le chargeur de l'alimentation électrique immédiatement après la fin de la charge.
- ▶ Pendant le processus de charge, le témoin lumineux de charge du chargeur est rouge. Lorsque la charge est terminée, le témoin lumineux devient vert.
- ▶ Si le témoin de charge ne s'allume pas, vérifier tous les câbles et le chargeur. S'il ne s'allume toujours pas, débrancher le chargeur de l'alimentation électrique et contacter le revendeur. Ne jamais utiliser un chargeur défectueux.
- ▶ Le temps de chargement ne doit jamais dépasser 12 heures. La surcharge réduit la durée de vie de la batterie.
- ▶ Si la batterie n'est pas complètement chargée en moins de 12 heures, contacter le revendeur.
- ▶ Dès que le témoin de charge clignote, la batterie doit être chargée. Il est recommandé de recharger la batterie après chaque trajet.
- ▶ Utiliser uniquement la batterie YADEA d'origine en combinaison avec le chargeur Yadea d'origine. L'utilisation de batteries et / ou de chargeurs d'une autre marque peut causer un incendie, des fuites ou des explosions et entraîne une perte de garantie.

- ▶ La température de fonctionnement est comprise entre +0°C et + 40°C. Des températures trop basses affectent la capacité de la batterie. Des températures trop élevées réduisent la durée de vie. Les problèmes causés par une utilisation en dehors des plages de température prescrites ne sont pas couverts par la garantie.
- ▶ Il est normal que la capacité de la batterie et donc l'autonomie du scooter soient réduites lors de températures hivernales.
- ▶ Par des températures inférieures à +5°C, la batterie doit être retirée du scooter et stockée dans un endroit plus chaud.
- ▶ Si le scooter n'est pas utilisé pendant plus d'une semaine, la batterie doit être retirée du scooter et conservée à température ambiante.
- ▶ En cas de surchauffe ou une déformation de la batterie, ou si de la fumée ou des odeurs indésirables s'en dégagent, arrêter immédiatement de la charger et contacter le revendeur.
- ▶ Une mauvaise utilisation ou un stockage inadéquat de la batterie empêchera l'utilisateur de faire marcher la garantie.
- ▶ Une chute peut causer des dommages (internes et externes) à la batterie (fuite, surchauffe, fumée, incendie ou explosion). Cela annulera la garantie constructrice.

## Utilisation et entretien de la batterie



Le scooter fonctionne avec une batterie au lithium scellée ne nécessitant aucun entretien. Ne jamais essayer d'ouvrir ou de réparer la batterie. Toute tentative entraînera une perte de garantie et un risque d'explosion, qui pourrait causer une blessure.



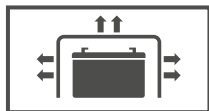
Ne jamais procéder au chargement de la batterie dans un espace clos non ventilé, en cas de fortes chaleurs, ou en plein soleil. Ne jamais stocker la batterie près d'un feu ou d'une autre source de chaleur. Il est conseillé d'éviter la lumière directe du soleil.



Ne jamais stocker ou charger la batterie à proximité des enfants.



Garder la batterie à l'abri de l'humidité et des liquides. Pour éviter un court-circuit, ne jamais toucher la partie métallique du boîtier de la batterie avec des mains mouillées ou des objets métalliques.



Ne jamais couvrir la batterie et le chargeur. Ne jamais charger ou stocker la batterie à proximité d'objets inflammables ou explosifs.



Si le scooter n'est pas utilisé pendant une longue période, le niveau de la batterie doit être d'environ 50 %. S'il est inférieur à 10 % ou supérieur à 90 %, la batterie perdra définitivement sa capacité. Pour maintenir la durée de vie de la batterie, il faut la recharger au moins une fois par mois, même lorsque le scooter n'est pas utilisé.



### Intervalles d'entretien

- ▶ Pour garantir un fonctionnement sûr et durable, votre véhicule doit être régulièrement contrôlé et entretenu par des revendeurs spécialisés agréés par YADEA, même s'il n'est pas utilisé pendant une période prolongée. Si les intervalles d'entretien spécifiés dans ce manuel ne sont pas respectés, la garantie du fabricant sera annulée.
- ▶ Pendant et après la période de garantie, tous les intervalles de maintenance et d'entretien doivent être effectués exclusivement par des revendeurs spécialisés agréés par YADEA.
- ▶ Pendant la période de garantie, les intervalles d'entretien suivants doivent être respectés :
  - Premier service A 500 km ou après 1 an, selon la première éventualité.
  - Par la suite, tous les 2 000 km ou annuellement, selon la première éventualité.
- ▶ Seules les pièces de rechange d'origine peuvent être utilisées
- ▶ Assurez-vous que les intervalles d'entretien sont respectés et que l'entretien effectué est reconnu dans le livret d'entretien. Tout manquement à cette obligation entraînera l'annulation de la garantie du fabricant.

### Entretien

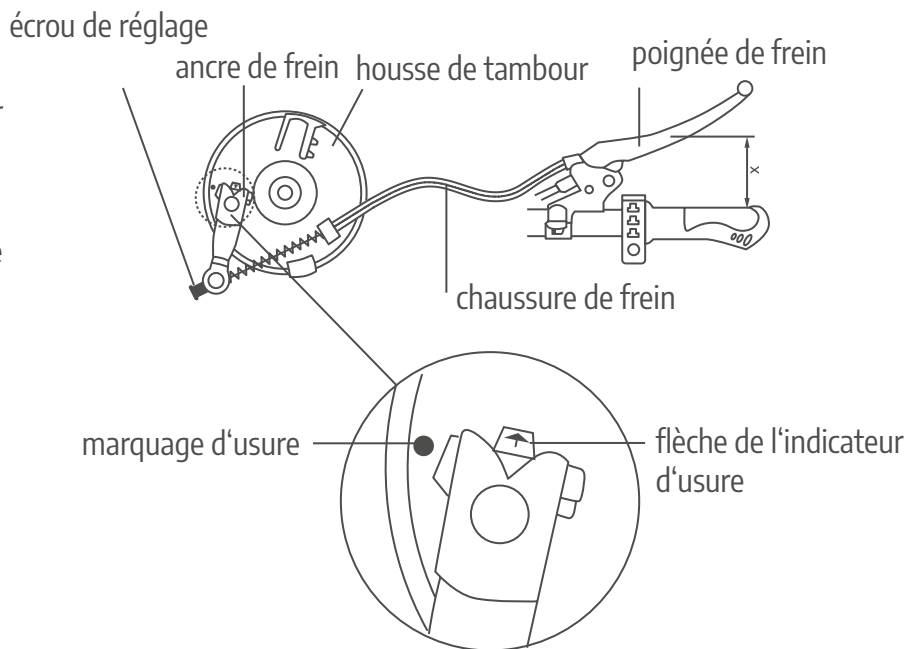
- ▶ Ne pas nettoyer le scooter avec un jet d'eau ou avec un nettoyeur à pression, car cela pourrait provoquer des courts-circuits. Préférer un chiffon doux et un détergent neutre. Le scooter est étanche aux éclaboussures, mais il ne doit en aucun cas être immergé dans l'eau.
- ▶ Si les ports de charge sont mouillés, attendre qu'ils soient complètement secs avant de les recharger.
- ▶ Pour éviter la formation de rouille, sécher soigneusement le scooter avec un chiffon doux après chaque trajet sous la pluie ou la neige.

## Entretien des freins à tambour

Le frein à tambour arrière peut être réglé avec précision à l'aide d'un écrou de réglage. Tournez l'écrou de réglage dans le sens horaire pour appliquer le frein.

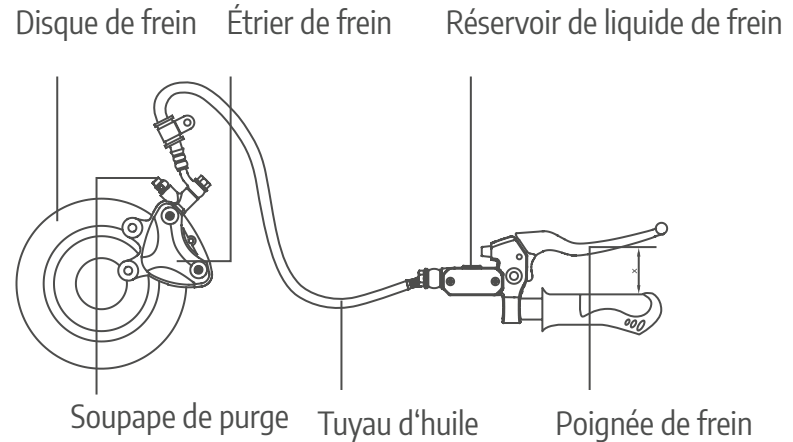
Tournez-les dans le sens antihoraire pour desserrer le frein. Si la flèche de l'indicateur d'usure se rapproche du marquage d'usure, contactez votre partenaire de service YADEA pour remplacer les plaquettes de frein à tambour. Vérifiez régulièrement le système de freinage et les plaquettes de frein.

Si les performances de freinage diminuent et que le réglage à l'aide de l'écrou de réglage n'obtient plus l'effet souhaité, contactez votre partenaire de service YADEA.

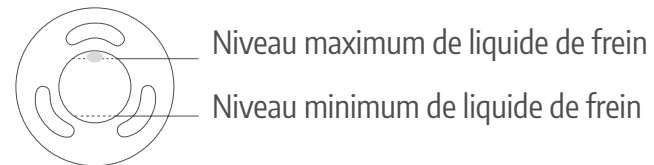


## Entretien des freins à disque

Inspectez régulièrement les freins à disque avant pour vérifier leurs performances de freinage. Si le liquide de frein est bas et que les plaquettes de frein sont usées, contactez votre partenaire de service YADEA et faites-les réparer.



## Liquide de frein: DOT3 ou DOT4



Non.	Avant chaque utilisation	quotidien	60 jours	180 jours	360 jours
1	Contrôle de la libre rotation de la direction, en tournant le guidon pour voir si les pièces de la direction sont desserrées ou usées		■ ●	■ ●	● ▲
2	Contrôle de la pression des pneus et l'usure de la bande de roulement	■			◆
3	Contrôle de tous les feux	■	■	■	■ ◆
4	Contrôle de l'usure des freins et des plaquettes de freins	■		◆	◆
5	Contrôle de l'usure des jantes		■	■	◆
6	Vérification que la fourche avant n'est pas endommagée		■	■	◆
7	Contrôle de toutes les vis de fixation et du siège		■	■	▲
8	Contrôle du klaxon	■			
9	Contrôle de l'usure du chargeur	■			◆
10	Contrôle du tube de direction, Contrôle du bras oscillant arrière et des amortisseurs		■	●	
Remarques: ■ Vérification ▲ Réglage ◆ Remplacement ● Lubrification					
Remarque importante: les intervalles de maintenance ci-dessus correspondent à une fréquence d'utilisation moyenne (à des fins privées). Si le scooter est utilisé à des fins commerciales ou est soumis à une fréquence d'utilisation intense, les intervalles d'entretien doivent être effectués au plus tard après la moitié des périodes susmentionnées.					

En cas de doute, contactez toujours votre revendeur spécialisé.

Description du problème	Causes possibles	Solution
Pas de courant lorsque le véhicule est allumé	<ol style="list-style-type: none"> <li>1. Batterie vide</li> <li>2. Batterie non connectée</li> </ol>	<ol style="list-style-type: none"> <li>1. Charger la batterie</li> <li>2. Vérifier si la batterie est correctement connectée</li> </ol>
Panne moteur lors de la rotation de la poignée	<ol style="list-style-type: none"> <li>1. Tension de batterie faible</li> <li>2. La béquille latérale est rabattue</li> <li>3. Le frein à main n'a pas été desserré</li> </ol>	<ol style="list-style-type: none"> <li>1. Charger la batterie</li> <li>2. Relever la béquille latérale</li> <li>3. Desserrer le frein de stationnement</li> </ol>
La batterie ne se charge pas	<ol style="list-style-type: none"> <li>1. La batterie n'est pas correctement connectée</li> <li>2. Température de la batterie trop basse ou trop élevée</li> </ol>	<ol style="list-style-type: none"> <li>1. Vérifier les connexions des câbles</li> <li>2. Attendre que la température de la batterie redescende</li> </ol>
Perte de vitesse ou d'autonomie	<ol style="list-style-type: none"> <li>1. Niveau de batterie faible</li> <li>2. Pression des pneus trop basse</li> <li>3. Freinage fréquent ou surcharge</li> <li>4. Vieillesse de la batterie / perte de capacité</li> <li>5. Faible capacité de la batterie lors de températures basses</li> </ol>	<ol style="list-style-type: none"> <li>1. Charger la batterie et vérifier que les prises sont correctement insérées et que le chargeur n'est pas endommagé</li> <li>2. Vérifier la pression des pneus</li> <li>3. Privilégier un style de conduite économique</li> <li>4. Remplacer la batterie</li> <li>5. Situation normale</li> </ol>
Arrêt soudain pendant un trajet	<ol style="list-style-type: none"> <li>1. La batterie est vide</li> </ol>	<ol style="list-style-type: none"> <li>1. Charger la batterie</li> </ol>

En cas de doute, contactez toujours votre revendeur spécialisé.

Modèle	V20	Tension nominale	48V	Tension de charge	AC220V 50 HZ
Dimensions (mm)	1560 x 695 x 1020	Gradabilité	8°	Système de freinage	Disque / Tambour
Empattement (mm)	1105	Poids de chargement	150 kg	Temps de chargement	8-10 h
Poids	55 kg	Taille des pneu	10 inch	Nombre de places	1
Vitesse	20-25 km/h	Consommation d'énergie (pour 100 km)	1.5 kw/h	Puissance moteur	350 W
Portée (par charge)	≤70 km	Type de batterie	Lithium-Ion	Protection contre les courants faibles	40±0.5V
Vitesse du moteur	325 r/min	Capacité de la batterie	48V/24 Ah	Protection contre les surintensités	18±1A

Remarque: les données ci-dessus sont issues de mesures en laboratoire.

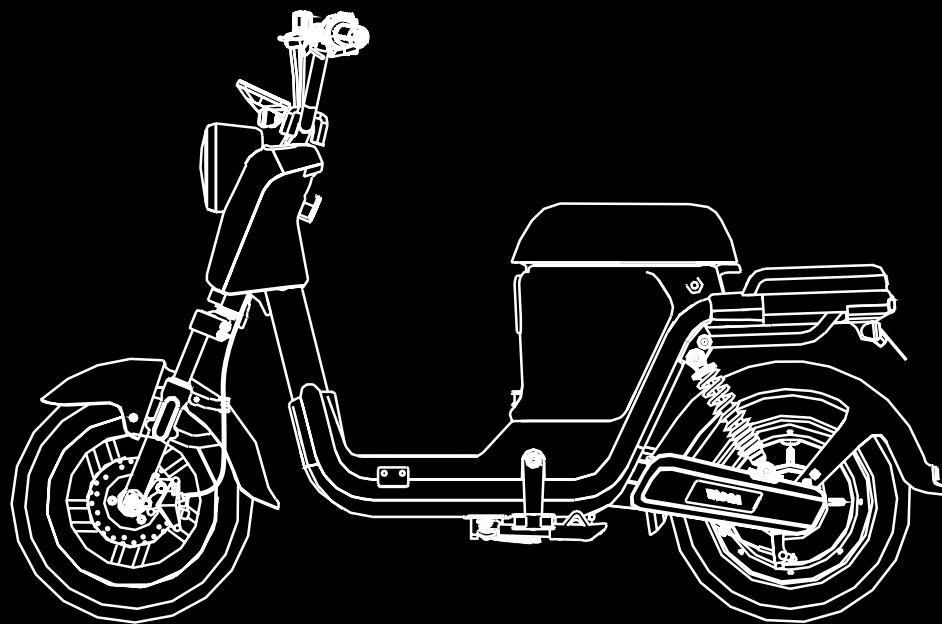
YADEA se réserve le droit d'interpréter ce manuel.

- ▶ NGM Switzerland AG (ci-après dénommée « NGM ») garantit tous les scooters électriques pendant deux ans à compter de la date d'achat contre les défauts de matériaux et de fabrication du cadre, du moteur et des composants électriques. Pendant cette période, NGM remplacera le produit défectueux, à sa discrétion, par un produit de type et de qualité similaires, ou le réparera. La réhabilitation ou la réduction du prix d'achat sont exclues.
- ▶ Pour pouvoir faire valoir une garantie, il faut fournir une preuve d'achat et un certificat de garantie valables. Il n'est pas possible de céder la garantie à un tiers.
- ▶ Sont exclues de la garantie les pièces d'usure (telles que la batterie, les feux, les pneus, les plaquettes de frein, etc.), les pièces qui ont été modifiées par l'acheteur, les pièces qui ont été endommagées à la suite d'une mauvaise manipulation, lors d'un accident ou en raison d'un mauvais entretien.
- ▶ Sont également exclus de la garantie les dommages ou dysfonctionnements causés par le conducteur (lors d'un accident par exemple), la négligence (dommages causés par les éléments naturels, l'humidité, les chutes et les chocs, etc.) et l'endommagement de la carrosserie.
- ▶ NGM accorde une garantie d'un an à partir de la date d'achat sur la batterie lithium (batterie rechargeable). La garantie sur la batterie inclut les défauts de production tels que les erreurs de tension et les problèmes de charge. Un entretien adéquat est indispensable afin de conserver les droits de garantie. Il est normal que la batterie perde de sa capacité après un certain nombre de cycles de charge et que ses performances diminuent. La perte de performance n'est pas couverte par la garantie.
- ▶ Si l'acheteur ne fait pas de demande de prise en charge, il devra s'acquitter des frais liés au diagnostic de la panne.
- ▶ Toutes les réparations doivent être effectuées par un concessionnaire ou un partenaire autorisé de NGM. Les réparations effectuées de manière indépendante ou par des tiers non autorisés entraîneront une perte de garantie.

## Conditions de garantie

- ▶ Pendant la réparation, l'acheteur ne pourra bénéficier d'un véhicule de remplacement.
- ▶ Seules les pièces détachées Yadea peuvent être utilisées. Si des pièces d'autres fabricants sont utilisés, la garantie sera perdue.
- ▶ La garantie est nulle si l'acheteur avait connaissance des défauts avant l'achat ou s'il n'a pas respecté son obligation de signaler les défauts immédiatement après l'achat du produit.
- ▶ NGM se dégage de toutes les obligations et réclamations de garantie et n'assume aucune responsabilité en cas d'utilisation incorrecte du véhicule. Cela concerne notamment les manipulations visant à modifier les performances et la vitesse du véhicule (« tuning »).
- ▶ En cas d'utilisation non domestique (usage commercial tel que service de livraison, location, sharing), une garantie limitée de 6 mois est accordée sur le véhicule et la batterie.
- ▶ Les intervalles d'entretien décrits dans ce manuel sont obligatoires. Le non-respect de cette obligation invalide tout droit à la garantie.
- ▶ Les conditions générales de NGM, qui sont disponibles sur la page [www.yadea.ch](http://www.yadea.ch), font partie de la garantie.
- ▶ Le droit suisse est exclusivement applicable, à l'exclusion de la loi fédérale suisse sur le droit international privé (LDIP) et de la Convention des Nations unies sur les contrats de vente internationale de marchandises (CVIM). Le lieu de juridiction est Baden.





## MANUALE UTENTE YADEA V20

[www.yadea.ch](http://www.yadea.ch)  
[www.yadea.com](http://www.yadea.com)

## Premessa

Gentile cliente YADEA

Congratulazioni per l'acquisto del suo e-scooter YADEA! Siamo lieti che abbia scelto un veicolo con cui muoversi divertendosi e rispettando l'ambiente.

La sua sicurezza e quella del suo prossimo rappresenta per noi la massima priorità. In questo manuale imparerà come usare e mantenere correttamente il suo veicolo, affinché possa sempre guidare il suo e-scooter senza problemi e nella massima sicurezza.

Non apportare modifiche al veicolo, in quanto ciò comporterà la perdita della sicurezza di guida e della tenuta di strada, nonché la perdita di tutti i diritti di garanzia.

La corretta manutenzione del veicolo e l'esecuzione degli intervalli di manutenzione prescritti garantiscono il mantenimento del valore del veicolo e costituiscono uno dei presupposti per ottenere una richiesta di garanzia.

A causa di costanti revisioni tecniche, potrebbero esserci leggere differenze visive e/o tecniche tra il vostro veicolo e le informazioni contenute in questo manuale.

La invitiamo a salire sul suo e-scooter solo dopo aver letto attentamente e compreso il manuale per l'utente.

Se desidera ulteriori informazioni, può rivolgersi al suo rivenditore YADEA di fiducia.

Il suo team YADEA Svizzera

Indicazioni di sicurezza .....	52
Panoramica veicolo .....	55
Istruzioni per l'uso .....	56
Lista di controllo prima di iniziare a guidare .....	61
Uso e manutenzione della batteria .....	62
Manutenzione e riparazione .....	65
Programma di manutenzione .....	68
Risoluzione dei problemi .....	69
Parametri tecnici .....	70
Termini di garanzia .....	71
Appendice (certificato di garanzia & libro di servizio) .....	73

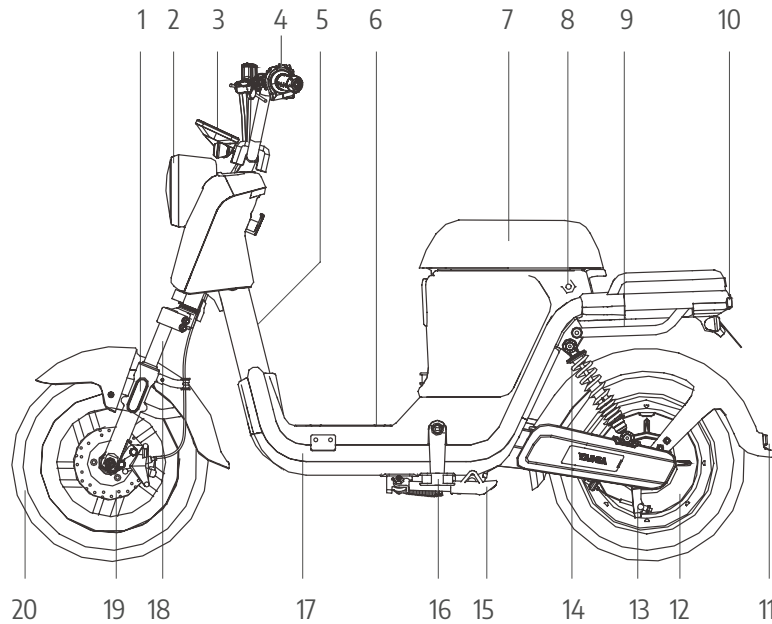
## Indicazioni di sicurezza

- ▶ Prima della messa in funzione dello scooter, verifichi che tutte le componenti siano in perfetto stato. Contatti immediatamente il suo rivenditore specializzato in caso di problemi.
- ▶ Non smonti mai il suo scooter da solo. Per riparazioni e manutenzione si rivolga sempre a un rivenditore specializzato e qualificato e utilizzi esclusivamente ricambi originali.
- ▶ Il mancato rispetto delle disposizioni qui contenute può causare gravi lesioni o danni allo scooter.
- ▶ Tutti gli interventi finalizzati all'aumento della potenza/velocità nonché qualsiasi manomissione sul suo scooter sono proibiti per legge. Così facendo metterebbe in pericolo la sua sicurezza e quella degli altri. Risulterebbero inoltre ridotte la durata di vita e la sicurezza del funzionamento dello scooter e decadrebbero la copertura assicurativa e tutti i diritti alla garanzia.
- ▶ Le presenti istruzioni per l'uso sono parte integrante di questo scooter. Si prega di conservarle con cura.
- ▶ Per evitare lesioni personali e danni allo scooter, non presti mai il suo scooter a persone che non padroneggino bene il veicolo o che non dispongano di adeguata licenza di guida ai sensi di legge.
- ▶ Non utilizzi lo scooter sotto l'effetto di alcool, droghe o farmaci oppure se per qualsiasi altro motivo non è perfettamente in grado di guidare.

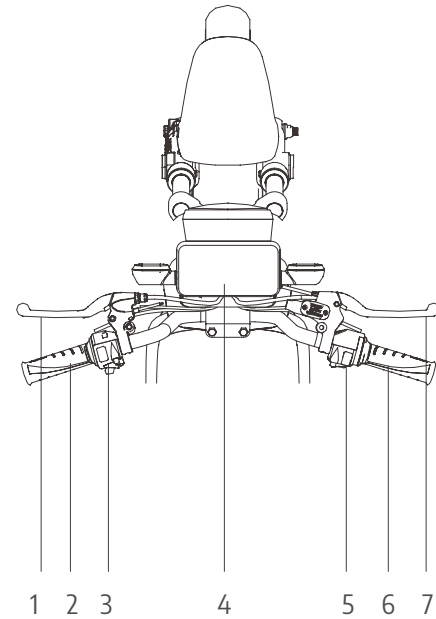
- ▶ Nessun oggetto può essere appeso al manubrio. I bagagli devono essere riposti e fissati in modo sicuro nelle apposite aree di deposito.
- ▶ Assicuratevi che il centro di gravità sia il più basso possibile e che lo scooter sia sempre ben bilanciato.
- ▶ La capacità massima di carico dello scooter è di 150 kg. Non deve essere superato.
- ▶ È obbligatorio l'uso di un casco e di adeguato abbigliamento protettivo. Non indossare indumenti larghi, in quanto possono rimanere impigliati nello scooter e causare gravi incidenti.
- ▶ Questo scooter non è destinato all'uso su strade accidentate ("Off-Road").
- ▶ Adegui sempre la velocità alle condizioni della strada, soprattutto in caso di basse temperature o precipitazioni. Consideri che in caso di strade sporche, bagnate, ghiacciate o innevate lo spazio di frenata si allunga notevolmente. Non guidate il vostro scooter in caso di pioggia battente o di neve.

## Indicazioni di sicurezza

- ▶ Eviti di frenare su segnaletiche, superfici untuose o tombini per non scivolare.
- ▶ Presti particolare attenzione attraversando passaggi a livello, incroci, ponti e gallerie.
- ▶ Rallenti se le condizioni della strada non sono chiare.
- ▶ Resti sempre concentrato sulla strada. Non utilizzi telefoni cellulari o altri dispositivi elettronici che potrebbero distrarla mentre è alla guida.
- ▶ Segnalare qualsiasi cambio di direzione attivando il sistema di segnalazione di svolta.
- ▶ Attenzione alle portiere delle auto che si aprono all'improvviso.
- ▶ Guidare sempre con le luci anteriori e posteriori accese - anche durante il giorno.



1. Catarifrangente laterale
2. Luce anteriore
3. Tachimetro
4. Manubrio
5. Numero telaio
6. Poggiatesta
7. Sella
8. Serratura sella
9. Portapacchi posteriore
10. Luce posteriore
11. Catarifrangente posteriore
12. Motore
13. Freno posteriore
14. Ammortizzatore
15. Cavalletto laterale
16. Pedali
17. Telaio
18. Forcella anteriore
19. Freno anteriore
20. Ruota anteriore

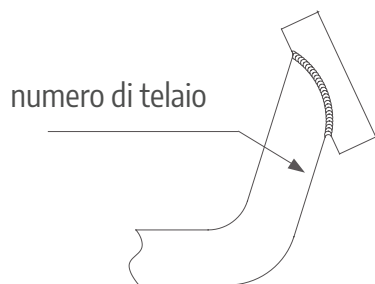


1. Leva del freno sinistra
2. Maniglia sinistra
3. Gruppo interruttori sinistro
4. Tachimetro
5. Gruppo interruttori destro
6. Acceleratore
7. Leva freno destra

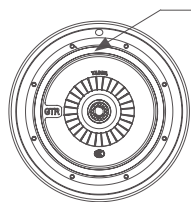
## Istruzioni per l'uso

### Numero di telaio

Esempio: LR4DE190xxxxxxxx  
 Altezza: 7 mm Profondità: 0.2 mm

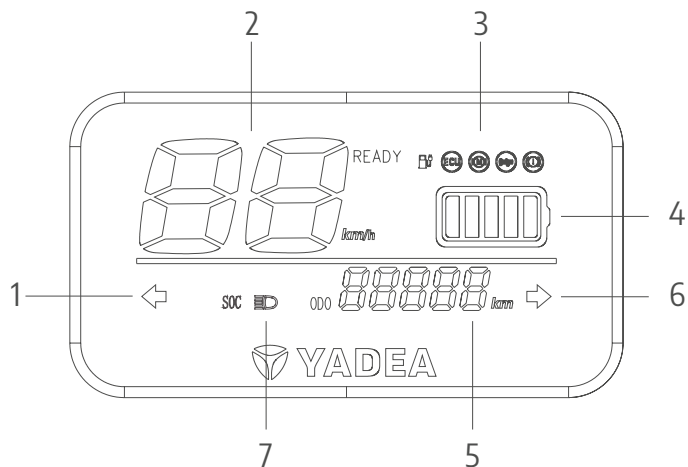


### Numero del motore



numero individuale  
 del motore

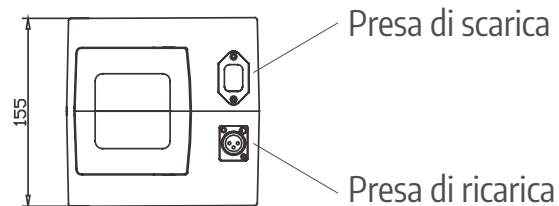
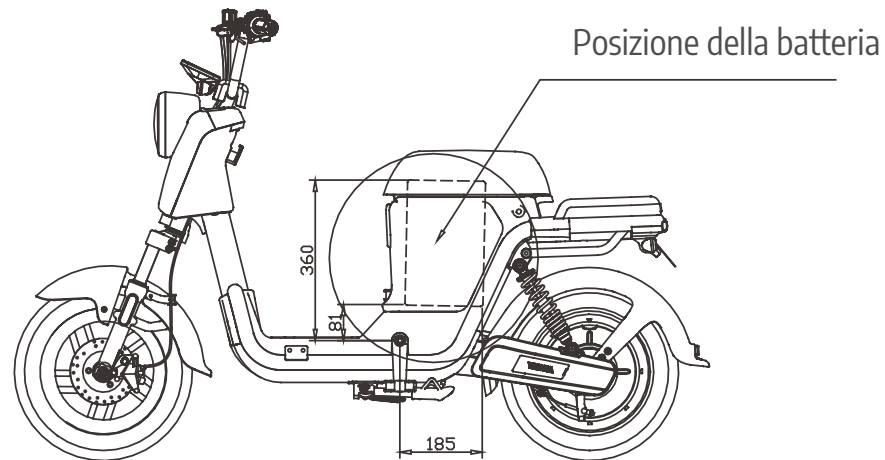
### Tachimetro



1. Indicatore di direzione a sinistra
2. Indicazione della velocità
3. Luci di controllo
4. Indicatore di livello della batteria
5. Chilometraggio
6. Indicatore di direzione a destra

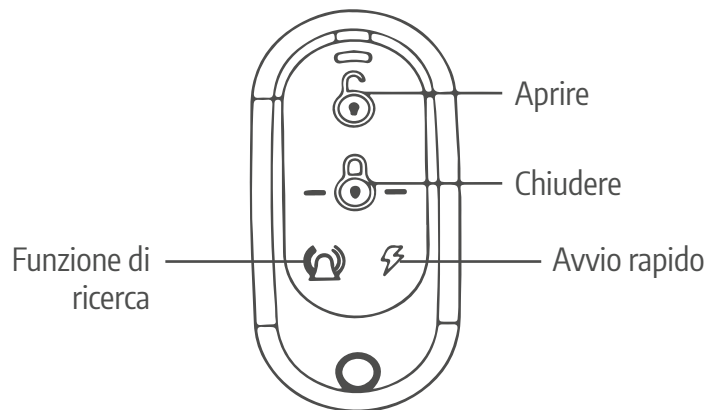





## Installazione della batteria



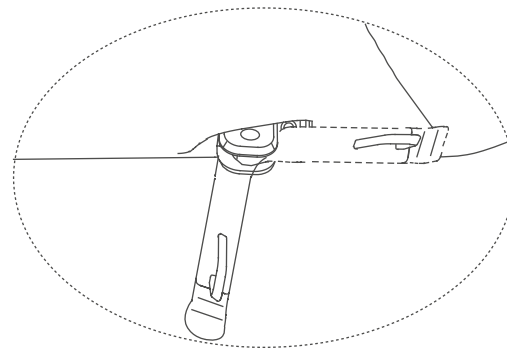
## Istruzioni per l'uso

### Chiave radio



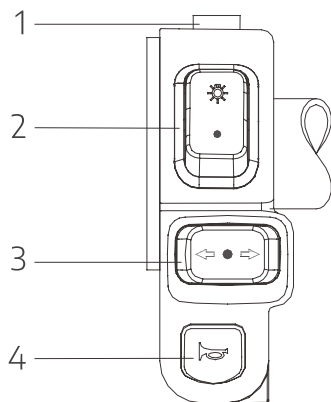
Avvio	Premere brevemente il pulsante di sblocco  sul chiave radio una volta per sbloccare il veicolo. Il pulsante  sullo scooter inizia a lampeggiare in blu. Premerlo per avviare lo scooter.
Spegnere e bloccare	Tenere premuto il pulsante di spegnimento  sullo scooter fino a quando non si sente un segnale acustico e il display si spegne. Lo scooter è ora bloccato e il sistema di allarme è a fuoco.
Avvio rapido	Premere il pulsante di avvio rapido sul telecomando più volte a brevi intervalli per avviare direttamente lo scooter.
Funzione di ricerca	Premi il pulsante di ricerca per trovare la posizione del tuo scooter. Lo scooter emette segnali acustici e ottici in modo da poterlo localizzare.

### Cavaletto laterale



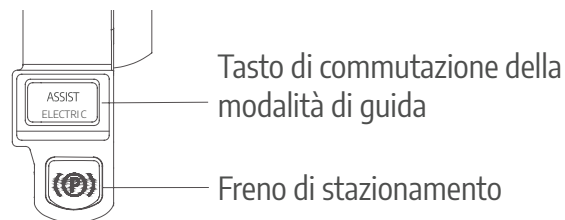
Utilizzare il cavalletto solo dopo che lo scooter è stato spento. Parcheggio non sono su un terreno in pendenza o morbido, per evitare che lo scooter cada.

## Gruppo interruttori sinistro



1. luci di emergenza: premere il tasto per attivare le luci di emergenza.
2. Luce abbagliante / anabbagliante: premere il pulsante verso l'alto per accendere la luce abbagliante.
3. Indicatori di direzione: agisci a sinistra o a destra
4. Clacson: premere il tasto per attivare il clacson.

## Gruppo interruttore destro



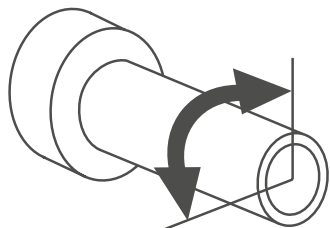
Tasto di commutazione della modalità di guida:  
Premere questo tasto per passare dalla modalità PAS alla modalità acceleratore.

Regolazione del freno di stazionamento:  
Premere l'interruttore di parcheggio „P“. Quando la spia di controllo sul display mostra, il freno di stazionamento è inserito e la guida può essere ripresa.

Attivazione del freno di stazionamento:  
Per attivare il freno di stazionamento, premere l'interruttore di parcheggio „P“ non appena il rullo si ferma.

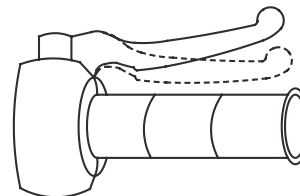
## Istruzioni per l'uso

### Manopola acceleratore



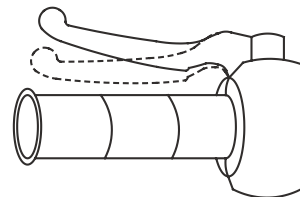
Ruotare la manopola acceleratore in senso antiorario per accelerare lo scooter. La rotazione in senso orario arresta l'accelerazione.

### Freno anteriore



Il freno anteriore si trova sul lato destro del manubrio. tirare la leva del freno per frenare la ruota anteriore.

### Freno posteriore



Il freno posteriore si trova sul lato sinistro del manubrio. tirare la leva del freno per frenare la ruota posteriore.

## Lista di controllo prima di iniziare a guidar

Prima di ogni guida, verifichi i seguenti punti. In caso riscontri problemi, contatti immediatamente il suo rivenditore specializzato e si astenga dall'uso dello scooter.

Punto da verificare	Descrizione
Freni	<ol style="list-style-type: none"><li>1. Stabilità</li><li>2. Flessibilità dello sterzo</li><li>3. Nessuno spostamento assiale o allentamento</li></ol>
Sterzo	<ol style="list-style-type: none"><li>1. Le leve dei freni hanno un gioco da 5 a 9 mm</li><li>2. Controllo della funzionalità dei freni posteriori e anteriori</li></ol>
Pneumatici	<ol style="list-style-type: none"><li>1. La pressione degli pneumatici è compresa tra 2,45 e 2,55 bar</li><li>2. Il battistrada è abbastanza profondo</li><li>3. Nessuno squarcio o altro genere di danno</li></ol>
Batteria	La batteria ha carica sufficiente a coprire il tragitto previsto
Luce	Verifica di tutte le luci (anabbaglianti, stop, frecce ecc.)
Clacson	Controllo della funzionalità del clacson

## Uso e manutenzione della batteria

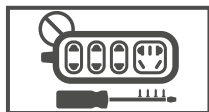
- ▶ Carichi completamente la batteria prima della prima messa in funzione. La durata di carica consigliata è 8-10 ore.
- ▶ Al momento di ricaricare, collegi la batteria al dispositivo di ricarica prima di collegare quest'ultimo alla corrente elettrica. A ricarica completata, stacchi dapprima il dispositivo di ricarica dalla corrente elettrica, e poi la batteria dal dispositivo di ricarica. Una volta portato a termine il processo di ricarica, stacchi subito il dispositivo di ricarica dalla corrente elettrica.
- ▶ Durante il processo di ricarica, sul dispositivo di ricarica si accende una spia rossa (spia stato di carica). Una volta conclusa la ricarica, la spia diventa verde.
- ▶ Se la spia non si accende, verifici tutti i cavi e il dispositivo di ricarica. Se ancora non si accende, stacchi il dispositivo di ricarica dalla rete elettrica e contatti il suo rivenditore specializzato. Non utilizzi mai un dispositivo di ricarica difettoso.
- ▶ La durata della ricarica non dovrebbe mai superare le 12 ore. Tempi di ricarica maggiori riducono la durata di vita della batteria.
- ▶ Se la batteria non si ricarica completamente nell'arco di 12 ore, contatti il suo rivenditore specializzato.
- ▶ Se la spia dello stato di carica lampeggia, è necessario caricare la batteria. Si consiglia di ricaricare la batteria dopo ogni guida.
- ▶ Utilizzi esclusivamente la batteria originale YADEA in combinazione con il dispositivo di ricarica originale YADEA. L'uso di batterie e/o caricabatterie non originali può causare incendi, dispersioni o esplosioni e comporta l'immediata decadenza del diritto alla garanzia.

## Uso e manutenzione della batteria

I

- ▶ La temperatura di esercizio è compresa tra +0°C e +40°C. Temperature troppo basse riducono le prestazioni della batteria. Temperature troppo alte ne compromettono la durata di vita. I problemi che dovessero insorgere a seguito dell'utilizzo a temperature diverse da quelle consigliate non sono coperti dalla garanzia.
- ▶ Durante la stagione fredda le prestazioni della batteria e quindi l'autonomia dello scooter possono ridursi. Ciò rientra nella norma.
- ▶ A temperature inferiori a +5°C la batteria dovrebbe essere rimossa dallo scooter e conservata in un luogo più mite.
- ▶ Se lo scooter non viene utilizzato per più di una settimana, la batteria dovrebbe essere rimossa dallo scooter e conservata a temperatura ambiente.
- ▶ In presenza di un riscaldamento eccessivo della batteria o di una sua deformazione, o in caso di formazione di fumo e odori sgradevoli, interrompa immediatamente il processo di ricarica e contatti il suo rivenditore specializzato.
- ▶ In caso di utilizzo, conservazione o manutenzione non conformi della batteria, la garanzia del produttore decade.
- ▶ Una caduta può danneggiare la batteria a livello interno ed esterno (ad es. fuoriuscita di acido, surriscaldamento, fumo, incendio o esplosioni). In tal caso la garanzia del produttore decade.

## Uso e manutenzione della batteria



Il suo scooter monta una batteria al litio sigillata, che non richiede manutenzione. Non provi mai ad aprire la batteria, ripararla o manometterla in qualsiasi altro modo. Qualsiasi tentativo in tal senso causerà l'immediata decadenza della garanzia del produttore, oltre a comportare un grave rischio di esplosione e conseguente infortunio.



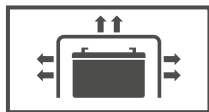
Non ricaricare mai la batteria in luoghi chiusi e scarsamente arieggiati, a temperature eccessive o sotto diretta esposizione al sole. Non conservi mai la batteria nelle vicinanze di fuoco o altre fonti di calore. Evitare l'esposizione diretta ai raggi del sole.



Non conservare o caricare mai la batteria vicino ai bambini.



Tenga lontana la batteria da umidità o liquidi. Per evitare cortocircuiti, non toccare mai il contatto metallico del vano batteria con le mani bagnate o con oggetti in metallo.



Non coprire mai la batteria e il caricabatterie. Non caricare o conservare mai la batteria vicino a oggetti infiammabili o esplosivi.



Se lo scooter non viene utilizzato per un periodo di tempo più lungo, lo stato della batteria dovrebbe trovarsi al 50% circa. Se si trova sotto il 10% o sopra al 90%, può conseguire una compromissione permanente delle prestazioni. Per preservare la durata di vita della batteria, la stessa dovrebbe essere ricaricata almeno una volta al mese, anche in caso di inutilizzo dello scooter.



### Intervalli di manutenzione

- ▶ Per garantire un funzionamento sicuro e duraturo, il tuo veicolo deve essere regolarmente controllato e sottoposto a manutenzione da rivenditori specializzati autorizzati da YADEA, anche se non viene utilizzato per un periodo di tempo più lungo. Se gli intervalli di manutenzione specificati in questo manuale non vengono rispettati, la garanzia del produttore decade.
- ▶ Durante e dopo il periodo di garanzia, tutti gli intervalli di manutenzione e assistenza devono essere eseguiti esclusivamente da rivenditori specializzati autorizzati da YADEA.
- ▶ Durante il periodo di garanzia è necessario rispettare i seguenti intervalli di manutenzione:
  - Il primo servizio a 500 km o dopo 1 anno, a seconda di quale dei due casi si verifichi per primo.
  - In seguito ogni 2.000 km o annualmente, a seconda di quale dei due casi si verifica per primo.
- ▶ Possono essere utilizzati solo pezzi di ricambio originali
- ▶ Prestare attenzione al rispetto degli intervalli di manutenzione e al riconoscimento della manutenzione effettuata nel libretto di servizio. Il mancato rispetto invaliderà la garanzia del produttore.

### Cura

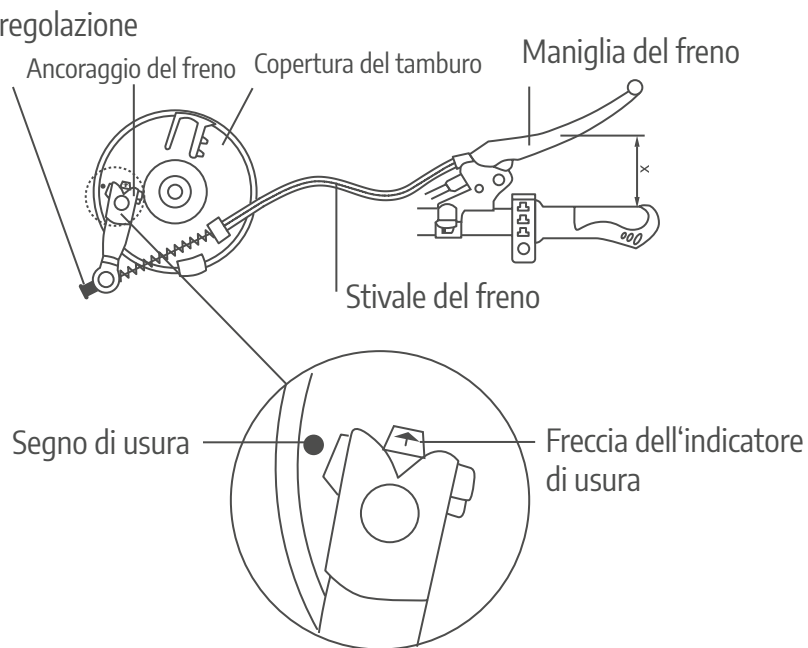
- ▶ Non pulisca il suo scooter sotto acqua corrente o con idropulitrici, poiché ciò potrebbe causare cortocircuiti. Utilizzi piuttosto un panno morbido e un detergente naturale. Lo scooter resiste agli spruzzi, ma non deve assolutamente essere immerso in acqua.
- ▶ Se le porte di ricarica dovessero bagnarsi, prima di effettuare la ricarica attenda la loro completa asciugatura.
- ▶ Per evitare la formazione di ruggine, dopo ogni guida sotto la pioggia o la neve asciughi accuratamente il suo scooter con un panno morbido.

## Manutenzione del freno a tamburo

Il freno a tamburo posteriore può essere messo a punto utilizzando un dado di regolazione. Ruotare il dado di regolazione in senso orario per applicare il freno.

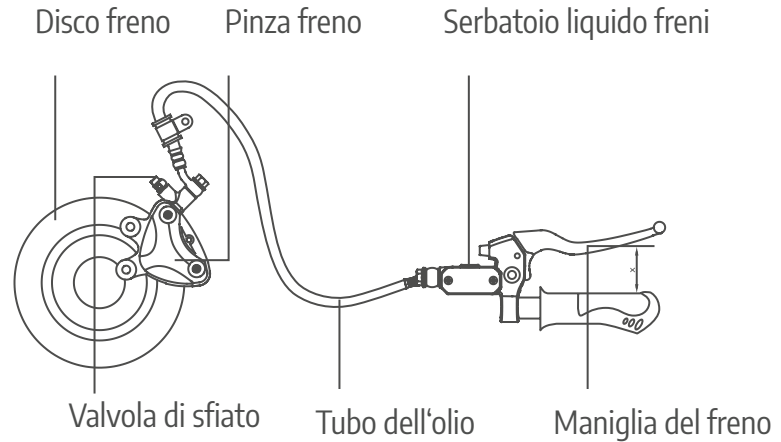
Ruotarli in senso antiorario per allentare il freno. Se la freccia dell'indicatore di usura si avvicina al segno di usura, contattare il centro di assistenza YADEA per sostituire le pastiglie del freno a tamburo.

Controllare regolarmente il sistema frenante e le pastiglie dei freni. Se le prestazioni di frenata diminuiscono e la regolazione mediante il dado di regolazione non raggiunge più l'effetto desiderato, contattare il partner di assistenza YADEA.

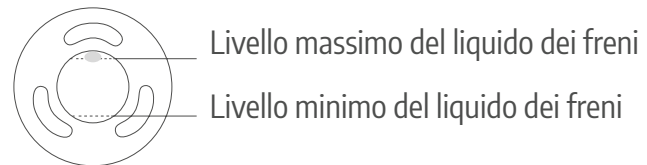


### Manutenzione del freno a disco

Ispezionare regolarmente i freni a disco anteriori per le loro prestazioni di frenata. Se il liquido dei freni è basso e le pastiglie dei freni sono usurate, contattare il centro di assistenza YADEA e farli riparare.



### Liquido freni: DOT3 o DOT4



## Programma di manutenzione

No.	Verifiche da svolgere	Ogni giorno	60 giorni	180 giorni	360 giorni
1	Girare lo sterzo per verificare la presenza di componenti allentati o usurati		■ ●	■ ●	● ▲
2	Verifica della pressione degli pneumatici e dell'usura degli pneumatici e dei battistrada	■			◆
3	Controllo del funzionamento di tutti i fanali	■	■	■	■ ◆
4	Verifica dell'usura dei freni e delle pastiglie dei freni	■		◆	◆
5	Verifica della deformazione e dell'usura dei cerchioni		■	■	◆
6	Verifica della presenza di danni alla forcella anteriore		■	■	◆
7	Controllo che tutte le viti siano salde e in sede		■	■	▲
8	Controllo del corretto funzionamento del clacson	■			
9	Verifica dell'usura del dispositivo di ricarica	■			◆
10	Verifica di tubo sterzo, forcellone e ammortizzatori		■	●	
Note: ■ Verificare ▲ Regolare ◆ Sostituire ● Lubrificare					
Attenzione: gli intervalli di manutenzione summenzionati si riferiscono a un uso privato medio. Se lo scooter viene impiegato per scopi commerciali o comunque sfruttato in maniera più intensa, gli intervalli di manutenzione dovrebbero essere almeno dimezzati rispetto a quelli indicati.					

In caso di dubbio, contattare sempre il proprio rivenditore specializzato.

Descrizione del problema	Possibili cause	Risoluzione del problema
Nessuna alimentazione anche se acceso	<ol style="list-style-type: none"> <li>1. Batteria scarica</li> <li>2. Batteria non collegata</li> </ol>	<ol style="list-style-type: none"> <li>1. Ricarichi la batteria</li> <li>2. Verifichi se la batteria è collegata correttamente</li> </ol>
Il motore non risponde girando il manubrio dell'acceleratore	<ol style="list-style-type: none"> <li>1. Bassa tensione della batteria</li> <li>2. Il cavalletto laterale è abbassato</li> <li>3. Il freno a mano non è stato rilasciato</li> </ol>	<ol style="list-style-type: none"> <li>1. Ricarichi la batteria</li> <li>2. Sollevi il cavalletto</li> <li>3. Rilasci il freno a mano</li> </ol>
La batteria non si ricarica	<ol style="list-style-type: none"> <li>1. La batteria non è collegata correttamente</li> <li>2. La temperatura della batteria è troppo bassa o troppo alta</li> </ol>	<ol style="list-style-type: none"> <li>1. Verifichi la connessione dei cavi</li> <li>2. Attenda finché la temperatura della batteria non si normalizza</li> </ol>
Diminuzione della velocità o dell'autonomia	<ol style="list-style-type: none"> <li>1. Livello della batteria basso</li> <li>2. Pressione pneumatici troppo bassa</li> <li>3. Frenate frequenti o sovraccarico</li> <li>4. Usura della batteria / Normale riduzione delle prestazioni</li> <li>5. Prestazioni ridotte della batteria a causa di basse temperature</li> </ol>	<ol style="list-style-type: none"> <li>1. Ricarichi la batteria e verifichi se le prese sono collegate correttamente e se il dispositivo di ricarica è danneggiato</li> <li>2. Verifichi la pressione degli pneumatici</li> <li>3. Osservi uno stile di guida improntato al risparmio</li> <li>4. Sostituisca la batteria</li> <li>5. Situazione normale</li> </ol>
Blocco improvviso in corsa	<ol style="list-style-type: none"> <li>1. La batteria è scarica</li> </ol>	<ol style="list-style-type: none"> <li>1. Ricarichi la batteria</li> </ol>

In caso di dubbio, contattare sempre il proprio rivenditore specializzato.

Modello	V20	Tensione nominale	48V	Tensione di carica	AC220V 50 HZ
Dimensioni (mm)	1560 x 695 x 1020	Gradabilità	8°	Sistema di frenatura	disco / tamburo
Interasse (mm)	1105	Peso di caricamento	150 kg	Tempo di caricamento	8-10 h
Peso	55 kg	Dimensioni pneumatici	10 pollici	Numero di posti	1
Velocità	20-25 km/h	consumo di energia (per 100 km)	1.5 kw/h	Potenza del motore	350 W
Autonomia (per carica)	≤70 km	Tipo batteria	Lithium-Ion	Protezione corrente bassa	40±0.5V
Velocità del motore	325 r/min	Capacità della batteria	48V/24 Ah	Protezione da sovracorrente	18±1A

Nota: i dati sopra riportati derivano da misurazioni effettuate in laboratorio.

Yadea si riserva il diritto di un'interpretazione definitiva del presente manuale.

- ▶ NGM Switzerland AG (di seguito “NGM”) concede su tutti gli e-scooter una garanzia di 2 anni, a partire dalla data d’acquisto, su difetti del materiale e di fabbrica riscontrati su telaio, motore e componenti elettrici. Durante quest’arco di tempo, a propria discrezione NGM riparerà il prodotto difettoso oppure lo sostituirà con un altro di tipo e qualità simili. Si escludono azioni redibitorie ed estimatorie.
- ▶ Per far valere il diritto alla garanzia, è necessario esibire un documento d’acquisto e un certificato di garanzia validi. Il diritto alla garanzia non è cedibile.
- ▶ Non rientrano nella garanzia parti sottoposte a usura e consumo (come batterie, luci, pneumatici, pastiglie dei freni ecc.) e parti che vengano modificate dall’acquirente o danneggiate a seguito di uso non conforme, incidente o manutenzione insufficiente.
- ▶ Parimenti, non rientrano nella garanzia danni o malfunzionamenti (ad es. per incidenti) occorsi per causa propria, casi di negligenza (ad es. danni dovuti a elementi naturali, umidità, caduta o urto ecc.) e danneggiamenti della carrozzeria.
- ▶ Per la batteria al litio, NGM concede una garanzia di 1 anno a partire dalla data di acquisto. La garanzia sulla batteria comprende difetti di produzione come errori di tensione e problemi di caricamento. Requisito fondamentale è un uso della batteria conforme alle indicazioni. Che la batteria dopo un certo numero di cicli di ricarica perda in prestazioni ed efficienza è assolutamente normale. Questa circostanza non è oggetto della garanzia.
- ▶ Se non sussiste alcun diritto alla garanzia, l’acquirente si farà carico dei costi insorti per indagare sul problema riscontrato.
- ▶ Tutte le riparazioni devono essere eseguite da un rivenditore autorizzato o da un partner per l’assistenza di NGM. Riparazioni in proprio o effettuate da terzi non autorizzati perdono il diritto alla garanzia.

## Termini di garanzia

- ▶ Durante la riparazione non sussiste alcun diritto alla sostituzione.
- ▶ Vanno utilizzati esclusivamente pezzi (di ricambio) originali di Yadea. L'uso di componenti di altri produttori annulla il diritto alla garanzia.
- ▶ La garanzia decade nel momento in cui l'acquirente abbia riscontrato il difetto già prima dell'acquisto, oppure non abbia esercitato il suo obbligo di denuncia dei vizi subito dopo l'acquisto del prodotto.
- ▶ NGM recede da tutti gli obblighi e i diritti alla garanzia, né si assume alcuna responsabilità, in caso di uso non conforme e/o contrario alle regole del veicolo. Ciò vale in particolare in caso di manomissioni e interventi volti all'aumento delle prestazioni e della velocità («Tuning»).
- ▶ In caso di uso non domestico (uso commerciale come servizio di consegna, noleggio, sharing), viene concessa una garanzia limitata di 6 mesi sul veicolo e sulla batteria.
- ▶ Gli intervalli di manutenzione descritti in questo manuale sono obbligatori. La mancata osservanza invaliderà qualsiasi richiesta di garanzia.
- ▶ Le Condizioni Generali di Affari di NGM, consultabili su [www.yadea.ch](http://www.yadea.ch), rappresentano parte integrante della garanzia.
- ▶ Vighe esclusivamente il diritto svizzero, ad espressa esclusione della Legge federale sul diritto internazionale privato (LDIP) e della Convenzione delle Nazioni Unite sui contratti di compravendita internazionali di merci (CISG). Il foro competente è Baden, AG.





D

F

I

**ANHANG**  
**ANNEXE**  
**APPENDICE**

Käufer   Acheteur   Acquirente:	Verkäufer   Vendeur   Venditore:
Fahrgestell Nummer (VIN)   Numéro d'identification du véhicule   Numero di telaio (VIN):	
Datum / Stempel / Unterschrift   Date / Timbre / Signature   Data / Timbro / Firma:	

Datum   Date   Data:		Kilometerstand   Kilométrage   Chilometraggio:	
Kommentar   Commentaires   Commenti:			
Fachhändler   Commerçants spécialisés   Rivenditore specializzato:			

Datum   Date   Data:		Kilometerstand   Kilométrage   Chilometraggio:	
Kommentar   Commentaires   Commenti:			
Fachhändler   Commerçants spécialisés   Rivenditore specializzato:			

Datum   Date   Data:		Kilometerstand   Kilométrage   Chilometraggio:	
Kommentar   Commentaires   Commenti:			
Fachhändler   Commerçants spécialisés   Rivenditore specializzato:			

Datum   Date   Data:		Kilometerstand   Kilométrage   Chilometraggio:	
Kommentar   Commentaires   Commenti:			
Fachhändler   Commerçants spécialisés   Rivenditore specializzato:			

**D** Copyright © 2021

Alle Rechte vorbehalten. Diese Bedienungsanleitung ist urheberrechtlich geschützt. Vervielfältigung in mechanischer, elektronischer und jeder anderen Form ohne die schriftliche Genehmigung des Herstellers ist verboten.

Vertrieb durch:	Das Copyright liegt bei der Firma / Hersteller:
NGM Switzerland AG	NGM Switzerland AG
Bahnhofstrasse 134	Bahnhofstrasse 134
8957 Spreitenbach	8957 Spreitenbach
Schweiz	Schweiz

Änderungen von Produkt und Spezifikationen vorbehalten, auch ohne Vorankündigung.

**F** Copyright © 2021

Tous droits réservés. Ce manuel d'utilisation est protégé par le copyright. La reproduction sous forme mécanique, électronique ou sous toute autre forme que ce soit est interdite sans l'autorisation écrite du fabricant.

Distribution:	Le droit d'auteur appartient à l'entreprise / au fabricant:
NGM Switzerland AG	NGM Switzerland AG
Bahnhofstrasse 134	Bahnhofstrasse 134
8957 Spreitenbach	8957 Spreitenbach
Suisse	Suisse

Les produits et leurs caractéristiques sont susceptibles d'être modifiés sans préavis.

**I** Copyright © 2021

Tutti i diritti riservati. Le presenti istruzioni per l'uso sono tutelate dal diritto d'autore. La riproduzione in forma meccanica, elettronica e di qualsiasi altro tipo è vietata in assenza di un'autorizzazione scritta del produttore.

Distribuzione a cura di:	Titolare del copyright è l'azienda / il produttore:
NGM Switzerland AG	NGM Switzerland AG
Bahnhofstrasse 134	Bahnhofstrasse 134
8957 Spreitenbach	8957 Spreitenbach
Svizzera	Svizzera

Con riserva di modifiche del prodotto e delle specifiche, anche senza preavviso.



---

**PREMIUM E-MOBILITY**

[www.yadea.ch](http://www.yadea.ch)  
[www.yadea.com](http://www.yadea.com)